



WARNING!

BEFORE SWITCHING ON THE OVEN: REMOVE THE REFRACTORY STONES CAREFULLY, REMOVE THE POLYSTYRENE UNDER ALL THE STONES, AND THEN PUT AGAIN THE STONES INSIDE THE ROOM OF THE OVEN.

ВНИМАНИЕ!

ПЕРЕД ПЕРВЫМ ВКЛЮЧЕНИЕМ ПЕЧИ ОСТОРОЖНО ПРИПОДНЯТЬ ШАМОТНЫЙ КАМЕНЬ И ДОСТАТЬ ПОЛИСТИРОЛОВЫЙ УПЛОТНИТЕЛЬ ПОД КАМНЯМИ. АККУРАТНО ПОЛОЖИТЬ КАМЕНЬ В ПЕРВОНАЧАЛЬНОЕ ПОЛОЖЕНИЕ.

ATTENTION!

AVANT D'ALLUMER LE FOUR, ENLEVER LES PIERRE SOIGNEUSEMENT, ENLEVER LE POLYSTYRENE QUI SE TROUVE DESSOUS TOUTES LES PIERRES ET, SEULEMENT APRES AVOIR FAIT CA, REMETTRE LES PIERRE DANS LE FOUR.

ATTENZIONE!

PRIMA DI METTERE IN FUNZIONE IL FORNO SOLLEVARE CON CAUTELA LE PIETRE, TOGLIERE IL POLISTIROLO DA SOTTO TUTTE LE PIETRE PRESENTI, MANEGGIARE LE PIETRE CON CURA E DOPO AVER RIMOSSO IL POLISTIROLO RIMETTERE LE PIETRE ALL'INTERNO DELLA CAMERA.

ATENDIMENTO!

ANTES DE PÔR EM FUNCIONAMENTO O FORNO , LEVANTAR COM CUIDADO AS PEDRAS , TIRAR O POLIESTIRENO PRESENTE EMBAIXO DAS PEDRAS, MANIPULAR COM CUIDADO AS PEDRAS E DEPOIS DE TER TIRADO O POLIESTIRENO VOLTAR A COLOCAR AS PEDRAS DENTRO DA CÂMARA.

¡ATENCIÓN!

ANTES DE PONER EN MARCHA EL HORNO, LEVANTAR CON CUIDADO LAS PIEDRAS, QUITAR EL POLIESTERENO QUE SE ENCUENTRA DEBAJO DE ESTAS, MANIPULAR LAS PIEDRAS CON CUIDADO Y TRAS HABER QUITADO EL POLIESTERENO VOLVER A RECOLOCARLAS EN EL INTERIOR DE LA CÁMARA.

ACHTUNG!

UNTER DEN STEINEN BEFINDET SICH EINE SCHICHT AUS POLYSTYROL, BITTE DIESES POLYSTYROL VOR DEM EINSCHALTEN DES OFENS ENTFERNEN.

BEHANDLE DIE STEINE SORGFÄLTIG UND, NACH DEM ENTFERNEN DES POLYSTYROLS, LEGEN SIE DIE STEINE WIEDER IN DEN KAMMERN

UWAGA!

PRZED URUCHOMIENIEM PIECA NALEŻY W PIERWSZEJ KOLEJNOŚCI WYJĄĆ Z PIECA PŁYTY SZAMOTOWE, USUNĄĆ ZABEZPIECZENIE STYROPIANOWE, A NASTĘPNIE PONOWNIE UMIEŚCIĆ PŁYTY SZAMOTOWE W PIECU.

تنبيه:

قبل استخدام الفرن ارفع الأحجار بحذر، وأزل البوليستيرين من تحت جميع الأحجار الموجودة، تعامل مع الأحجار بحذر، وبعد إزالة البوليستيرين أعد وضع الأحجار داخل الغرفة.

РУССО

ПЕРВОКУРСНИК	26
СЕРИЙНАЯ ЭТИКЕТКА	26
ОБЩАЯ ИНФОРМАЦИЯ	26
НАЗНАЧЕНИЕ ИНСТРУКЦИИ	26
ПЕЧЬ В ВЫКЛЮЧЕННОМ РЕЖИМЕ	26
ГАРАНТИЯ	26
НАЗНАЧЕНИЕ ПЕЧЕЙ	27
ОГРАНИЧЕНИЯ ПРИ ЭКСПЛУАТАЦИИ	27
УСТАНОВКА	27
ИНСТРУКЦИИ ДЛЯ ПОЛЬЗОВАТЕЛЯ	27
ПОДКЛЮЧЕНИЕ К ЭЛЕКТРИЧЕСТВУ	27
КЛЕММНАЯ КОРОБКА	28
ЭКВИПОТЕНЦИАЛЬНОЕ УСТРОЙСТВО	28
ЭКСПЛУАТАЦИЯ И ПРИНЦИП РАБОТЫ	29
ПАНЕЛЬ УПРАВЛЕНИЯ	29
ПЕРВЫЙ ВВОД В ЭКСПЛУАТАЦИЮ	34
ВКЛЮЧЕНИЕ ПЕЧИ	34
ВЫКЛЮЧЕНИЕ ПЕЧИ	34
ТЕХНИЧЕСКОЕ ОБСЛУЖИВАНИЕ И УХОД	35
ОЧИСТКА	35
УТИЛИЗАЦИЯ	35
ОБЩИЕ РЕКОМЕНДАЦИИ	35

ПЕРВОКУРСНИК

СЕРИЙНАЯ ЭТИКЕТКА

Серийный номер представляет собой этикетку серого цвета, которая крепится на тыльную сторону печи.

На этикетку методом шелкографии разборчиво нанесены следующие данные:

- Название производителя;
- Маркировка CE;
- Модель;
- Электрическая мощность (kW/A = кВт/А);
- «Made in Italy» («Сделано в Италии»)
- Серийный номер;
- Электрическое напряжение и частота тока (Volt/Hz = Вольт/Гц);
- Год выпуска;
- Вес печи;

ОБЩАЯ ИНФОРМАЦИЯ

НАЗНАЧЕНИЕ ИНСТРУКЦИИ

- Перед эксплуатацией печи необходимо внимательно прочитать настоящую Инструкцию и усвоить все ее положения.
- Настоящая инструкция должна всегда находиться в распоряжении авторизованного персонала и храниться на рабочем месте рядом с печью.
- Производитель не несет ответственности за причинение ущерба персоналу или имуществу, возникшее в результате несоблюдения правил, изложенных в настоящей Инструкции.
- Настоящая инструкция является неотъемлемой частью комплекта поставки печи и должна храниться до окончания срока эксплуатации и момента утилизации печи.
- Авторизованный персонал имеет право выполнять только тот объем работ, который входит в его компетенцию.

ПЕЧЬ В ВЫКЛЮЧЕННОМ РЕЖИМЕ

Перед выполнением любых работ по техническому обслуживанию и/или регулировке печь необходимо обесточить, вытащив штепсельную вилку из розетки электропитания, и убедиться, что печь действительно выключена и охлаждена до комнатной температуры.

ГАРАНТИЯ

Срок действия гарантии составляет двенадцать месяцев и начинается с даты, указанной в товарном чеке, выданном во время приобретения товара.

В течение данного периода проводится бесплатная замена, только на условиях франко-предприятие производителя, компонентов, в которых, по установленным причинам, обнаружены производственные дефекты, за исключением электрических компонентов и деталей, подверженных износу.

Из гарантии исключаются расходы на отправку и оплату работы персонала.

Гарантия недействительна в случаях, когда установлено, что понесенный ущерб связан с: транспортировкой, неправильным или недостаточным техобслуживанием, неопытностью операторов, нарушением целостности, ремонта, выполненного неуполномоченным персоналом, несоблюдением инструкций.

Исключаются любые компенсации со стороны производителя за прямой или не прямой ущерб, понесенный в результате простоя машины, связанного с: аварией, ожиданием ремонта и с любым физическим отсутствием аппаратуры.



ПРОВЕДЕНИЕ НЕСАНКЦИОНИРОВАННЫХ МАНИПУЛЯЦИЙ И/ИЛИ ИСПОЛЬЗОВАНИЕ НЕОРИГИНАЛЬНЫХ ДЕТАЛЕЙ ВЕДЕТ К АННУЛИРОВАНИЮ ГАРАНТИИ И ОСВОБОЖДАЕТ ПРОИЗВОДИТЕЛЯ ОТ ЛЮБОЙ ОТВЕТСТВЕННОСТИ.

НАЗНАЧЕНИЕ ПЕЧЕЙ

Печь сконструирована и произведена исключительно для следующих целей:

- ПРЕДПОЛАГАЕМОЕ ИСПОЛЬЗОВАНИЕ: ВЫПЕЧКА ПИЦЦЫ, ЗАПЕКАНИЕ ГАСТРОНОМИЧЕСКИХ ПРОДУКТОВ В ПАНИРОВОЧНЫХ СУХАРЯХ И/ИЛИ ТЕРТОМ СЫРЕ, РАЗОГРЕВ ПИЩЕВЫХ ПРОДУКТОВ В ФОРМАХ ДЛЯ ВЫПЕЧКИ.
- ПЕЧЬ ПРЕДНАЗНАЧЕНА ДЛЯ ЭКСПЛУАТАЦИИ ИСКЛЮЧИТЕЛЬНО АВТОРИЗОВАННЫМИ ПОЛЬЗОВАТЕЛЯМИ (ОПЕРАТОРАМИ).
- ДАННЫЙ АППАРАТ НЕ ПРЕДНАЗНАЧЕН ДЛЯ ЭКСПЛУАТАЦИИ ДЕТЬМИ И ЛИЦАМИ С ОГРАНИЧЕННЫМИ ФИЗИЧЕСКИМИ, ТАКТИЛЬНЫМИ И УМСТВЕННЫМИ СПОСОБНОСТЯМИ, ЛИБО С НЕДОСТАТОЧНЫМ ОПЫТОМ И ЗНАНИЯМИ, ЕСЛИ ОНИ НЕ НАХОДЯТСЯ ПОД КОНТРОЛЕМ ИЛИ НЕ ПРОИНСТРУКТИРОВАНЫ ЛИЦОМ, ОТВЕТСТВЕННЫМ ЗА ИХ БЕЗОПАСНОСТЬ.
- НЕОБХОДИМО СЛЕДИТЬ ЗА ДЕТЬМИ И НЕ ДОПУСКАТЬ ИХ ИГРЫ С АППАРАТОМ.

ОГРАНИЧЕНИЯ ПРИ ЭКСПЛУАТАЦИИ

Печь сконструирована и произведена исключительно для целей, указанных в. Таким образом, любой иной тип использования категорически запрещен во избежание травмирования авторизованных операторов и повреждения самой печи.

УСТАНОВКА

ИНСТРУКЦИИ ДЛЯ ПОЛЬЗОВАТЕЛЯ

Место установки печи должно отвечать следующим условиям:

- Сухая площадка
- Источники воды на безопасном расстоянии
- Вентиляция и освещение площадки, отвечающие действующим требованиям гигиены и безопасности.



НЕ СЛЕДУЕТ УСТАНАВЛИВАТЬ ПЕЧЬ В НЕПОСРЕДСТВЕННОЙ БЛИЗОСТИ ОТ ЛЕГКОВОСПЛАМЕНЯЮЩИХСЯ МАТЕРИАЛОВ (ДЕРЕВЯННЫХ И ПЛАСТИКОВЫХ ПАНЕЛЕЙ, ЕМКостей С ГОРЮЧИМИ ЖИДКОСТЯМИ, ГАЗОМ И Т.Д.). НЕ ДОПУСКАЙТЕ КОНТАКТА ЛЕГКОВОСПЛАМЕНЯЮЩИХСЯ ПРЕДМЕТОВ С ГОРЯЧИМИ ПОВЕРХНОСТЯМИ ПЕЧИ. ОБЕСПЕЧЬТЕ НАДЕЖНУЮ ПОЖАРОБЕЗОПАСНОСТЬ. ПО ПЕРИМЕТРУ ПЕЧИ ОСТАВЬТЕ НЕ МЕНЕЕ 30 СМ СВОБОДНОГО ПРОСТРАНСТВА

Убедитесь, что характеристики системы электропитания в месте установки соответствуют показателям, нанесенным на табличку с техническими данными и представленным в разделах и технических характеристик. Характеристики электрической розетки должны соответствовать техническим данным вилки силового шнура.

ПОДКЛЮЧЕНИЕ К ЭЛЕКТРИЧЕСТВУ



ПОДКЛЮЧЕНИЕ К СЕТИ ЭЛЕКТРОПИТАНИЯ СЛЕДУЕТ ПРОИЗВОДИТЬ ТОЛЬКО СИЛАМИ АВТОРИЗОВАННОГО ТЕХНИЧЕСКОГО СПЕЦИАЛИСТА (ЭЛЕКТРИКА), ЧЬИ ТЕХНИЧЕСКИЕ И ПРОФЕССИОНАЛЬНЫЕ НАВЫКИ СООТВЕТСТВУЮТ ТРЕБОВАНИЯМ ДЕЙСТВУЮЩИХ В СТРАНЕ УСТАНОВКИ РЕГУЛИРУЮЩИХ НОРМ. ПО ОКОНЧАНИЮ РАБОТ ТАКОЙ ТЕХНИЧЕСКИЙ СПЕЦИАЛИСТ ОБЯЗАН ВЫДАТЬ ДЕКЛАРАЦИЮ СООТВЕТСТВИЯ.

В СООТВЕТСТВИИ С МЕСТНЫМИ И НАЦИОНАЛЬНЫМИ РЕГУЛИРУЮЩИМИ НОРМАМИ В ЛИНИЮ ЭЛЕКТРОПИТАНИЯ НЕОБХОДИМО ВРЕЗАТЬ УСТРОЙСТВО БЕЗОПАСНОСТИ В ВИДЕ ДИФФЕРЕНЦИАЛЬНОГО ВЫКЛЮЧАТЕЛЯ/ПРЕРЫВАТЕЛЯ ЦЕПИ, СВЯЗАННОГО С УСТАНОВКОЙ ОБЩЕЙ СИСТЕМЫ ЗАЗЕМЛЕНИЯ.

Для соединения аппарата с электрической сетью проделайте нижеследующие операции:

1. подключите провода к клеммам L1—L2—L3—N — \perp силового шнура типа H07RNF 3G X "x" мм со снятием экранирующей оболочки с помощью линейки;
2. соедините другой конец шнура и вилку, разберитесь с полярностью и контактами с учётом цвета изоляции проводов (различие между фазой и нейтралью должно быть очевидным);
3. для подключения печи к однофазной сети напряжением 230 В достаточно соединить клеммы L1-L2-L3 мостом с помощью специальных пластин, находящихся в клеммной коробке.

L1	Клемма N. 1
L2	Клемма N. 2
L3	Клемма N. 3
N	Клемма N. 5
\perp	Клемма N. 6

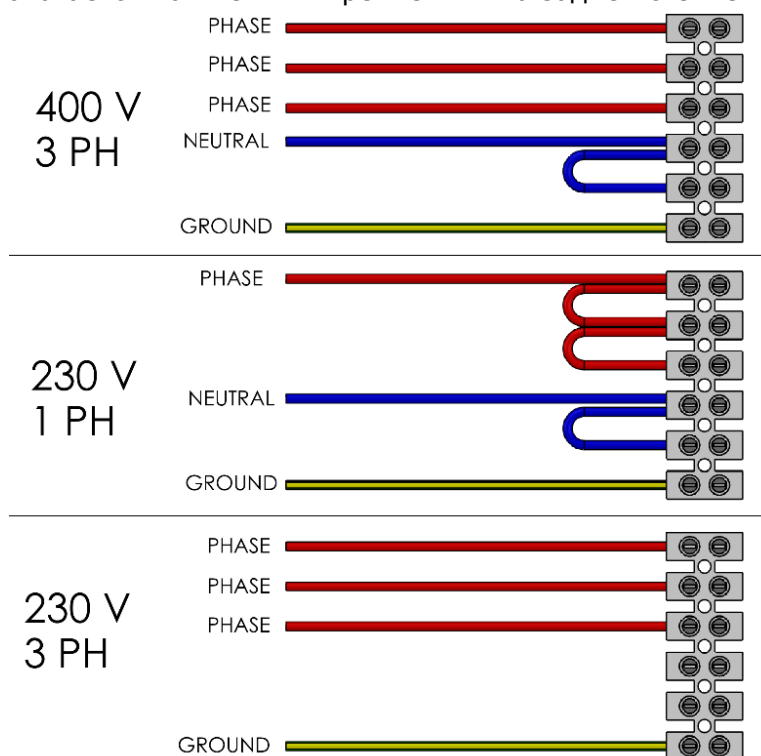


ПО ЗАВЕРШЕНИЮ РАБОТ ПО ЭЛЕКТРИЧЕСКОМУ ПОДКЛЮЧЕНИЮ АППАРАТА АВТОРИЗОВАННЫЙ ТЕХНИЧЕСКИЙ СПЕЦИАЛИСТ (ЭЛЕКТРИК) ОБЯЗАН ВЫДАТЬ ДЕКЛАРАЦИЮ С ПОДТВЕРЖДЕНИЕМ ЦЕЛОСТНОСТИ ЭКВИПОТЕНЦИАЛЬНОГО ЗАЩИТНОГО КОНТУРА.

ЭЛЕКТРОПИТАНИЕ АППАРАТА ОСУЩЕСТВЛЯЕТСЯ ЧЕРЕЗ УСТРОЙСТВО ЗАЩИТНОГО ОТКЛЮЧЕНИЯ (УЗО), НАСТРОЕННОЕ НА НОМИНАЛЬНЫЙ ОСТАТОЧНЫЙ РАБОЧИЙ ТОК, НЕ ПРЕВЫШАЮЩИЙ 30 МА.

КЛЕММНАЯ КОРОБКА

Клеммная коробка располагается на внешних креплениях на задней стенке печи.



Тип печи	Н проводов	Сечение (mm ²)
1/40; 2/40	3	2,5
1/50; 2/50; 3/50	5	4

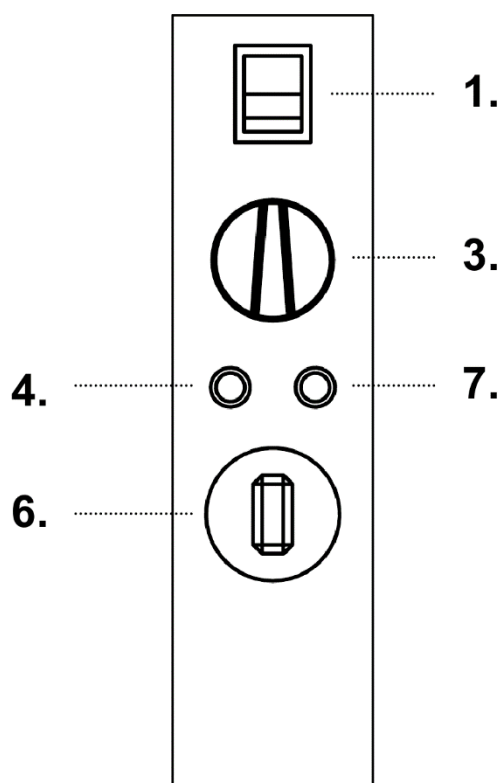
ЭКВИПОТЕНЦИАЛЬНОЕ УСТРОЙСТВО

Аппарат следует подключить через эквипотенциальное устройство. Соединительная клемма находится рядом с клеммной коробкой. Поперечное сечение соединительного провода должно составлять не менее 10 мм².

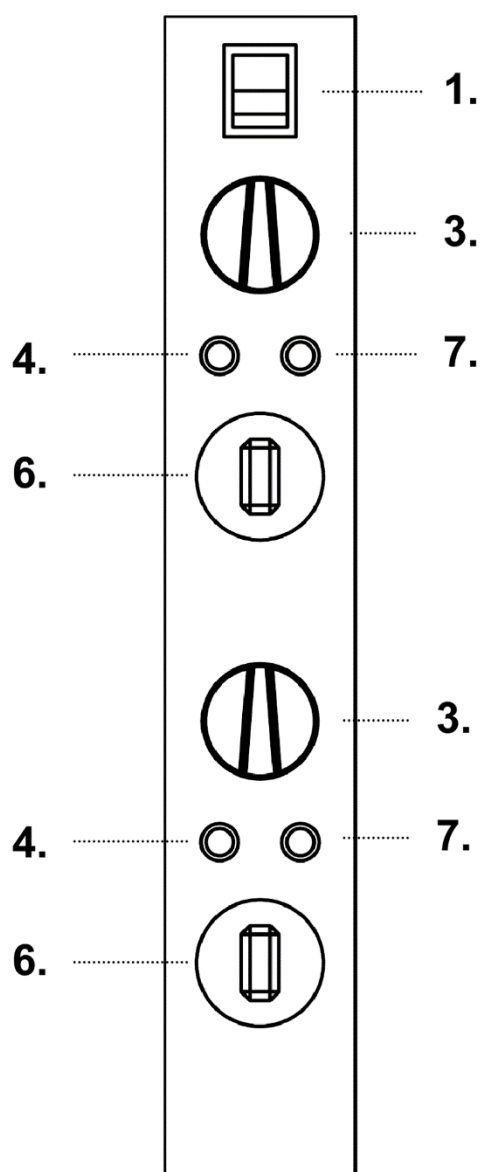
ЭКСПЛУАТАЦИЯ И ПРИНЦИП РАБОТЫ

ПАНЕЛЬ УПРАВЛЕНИЯ

1/40



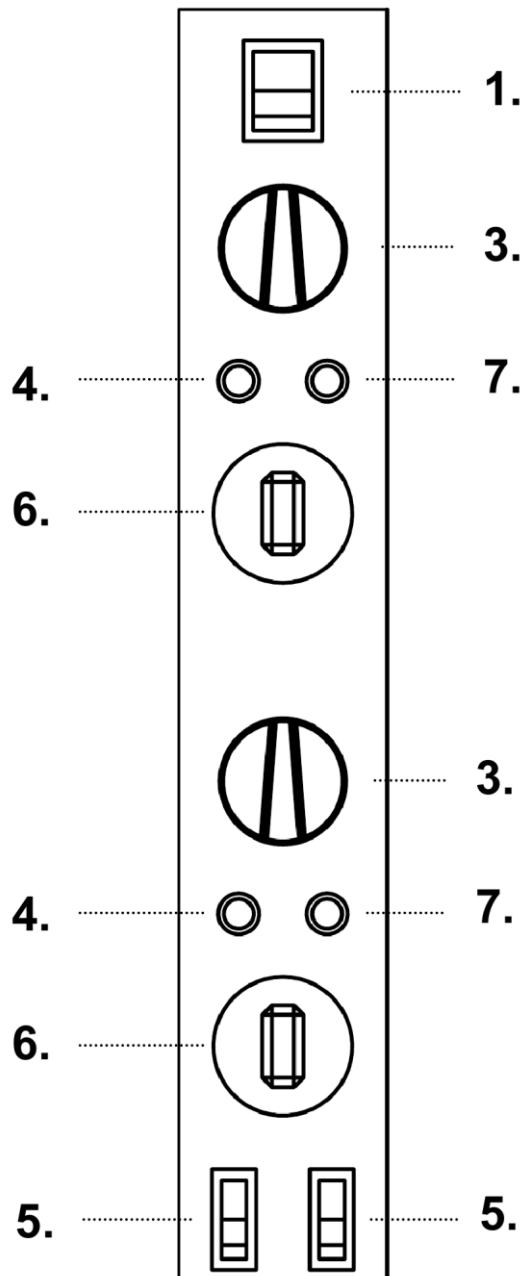
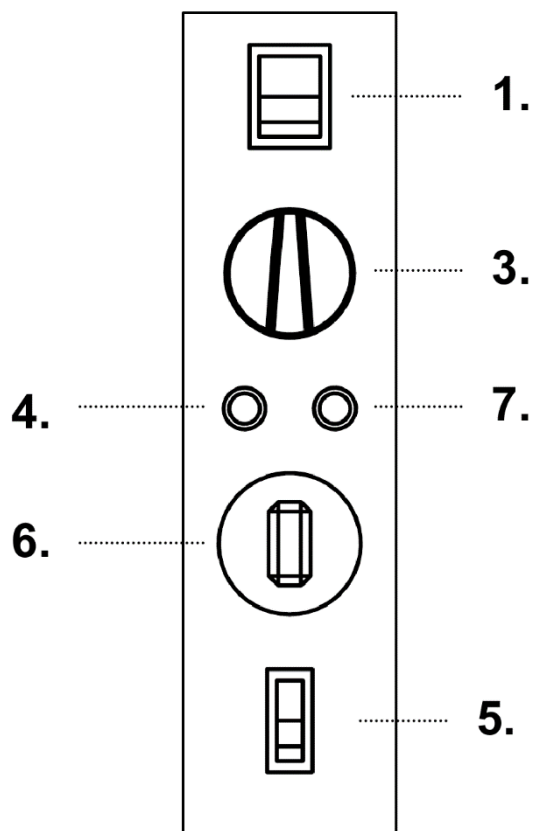
2/40



РИФ	ИМЯ	Функция
1	Генеральный переключатель	Отключение всех устройств
3	термостат	<ul style="list-style-type: none">• Поз. 0: Отключить операцию сопротивления• Поз. 50-320°C : Включает операцию сопротивления и установить желаемую температуру.
4	лампа аварийной сигнализации	Лит указывающий операцию сопротивления в использовании.
6	таймер	Он регулирует время приготовления и включить резисторы.
7	лампа аварийной сигнализации	Если свет, таймер включен.

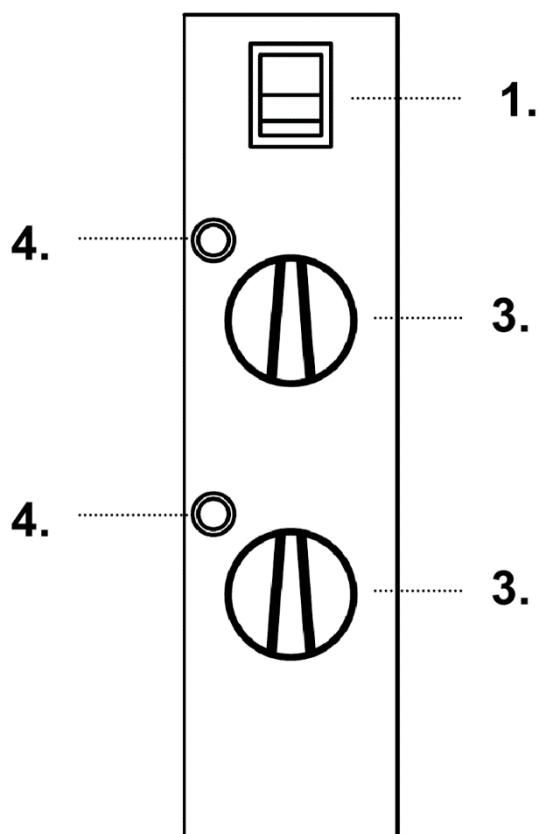
1/40 С СВЕТОМ

2/40 С СВЕТОМ

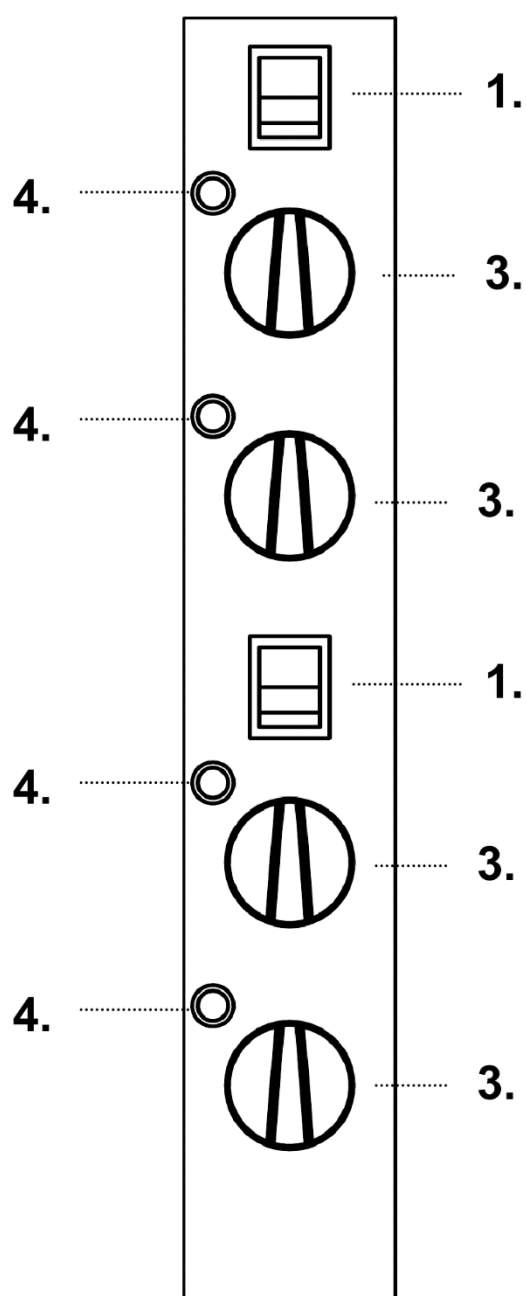


РИФ	ИМЯ	Функция
1	Генеральный переключатель	Отключение всех устройств
3	термостат	<ul style="list-style-type: none"> • Поз. 0: Отключить операцию сопротивления • Поз. 50-320°C : Включает операцию сопротивления и установить желаемую температуру.
4	лампа аварийной сигнализации	Лит указывающий операцию сопротивления в использовании.
5	сопротивление переключателя	<ul style="list-style-type: none"> • Поз. I: включите свет в духовке; • Поз. 0: выключить свет в камере печи
6	таймер	Он регулирует время приготовления и включить резисторы.
7	лампа аварийной сигнализации	Если свет, таймер включен.

1/40 2Т



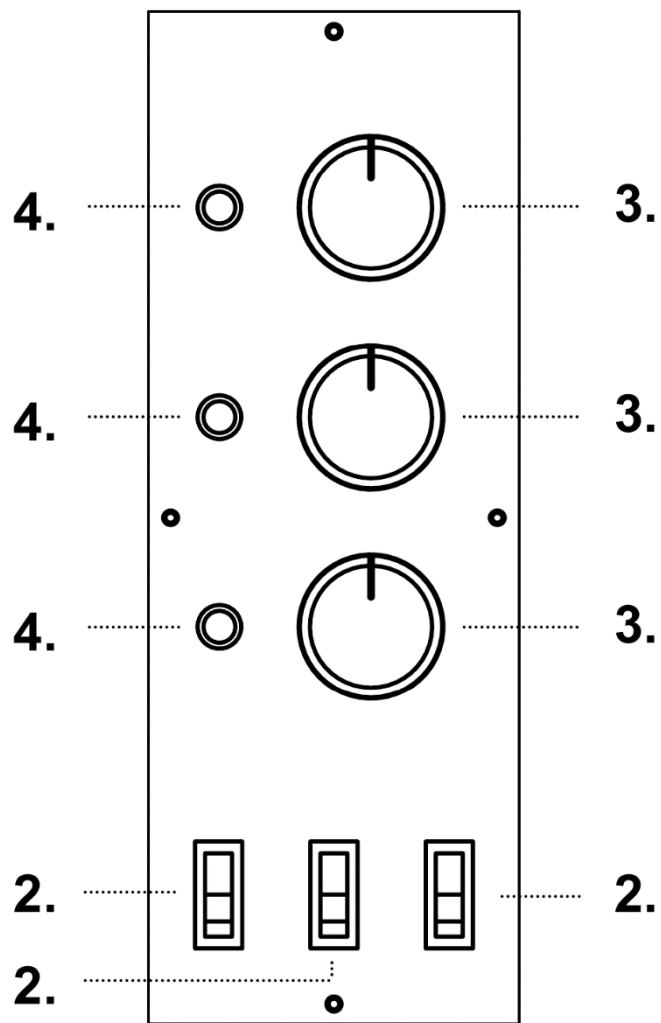
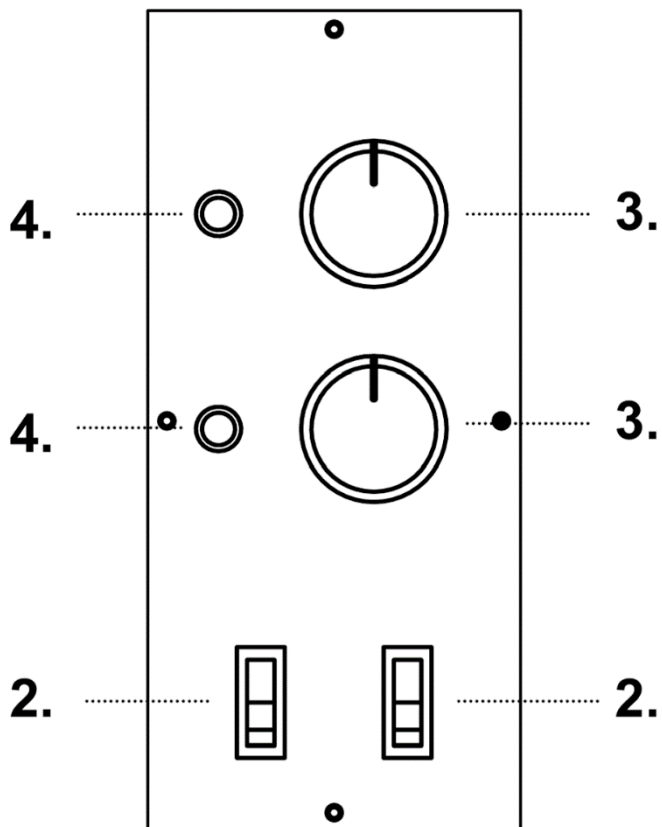
2/40 4Т



РИФ	ИМЯ	Функция
1	Генеральный переключатель	Отключение всех устройств
3	термостат	<ul style="list-style-type: none"> • Поз. 0: Отключить операцию сопротивления и свет • Поз. 50-320°C : Включает светлый е операцию сопротивления и установить желаемую температуру.
4	лампа аварийной сигнализации	Лит указывающий операцию сопротивления в использовании.

1/50, 2/50 4Т, 3/50

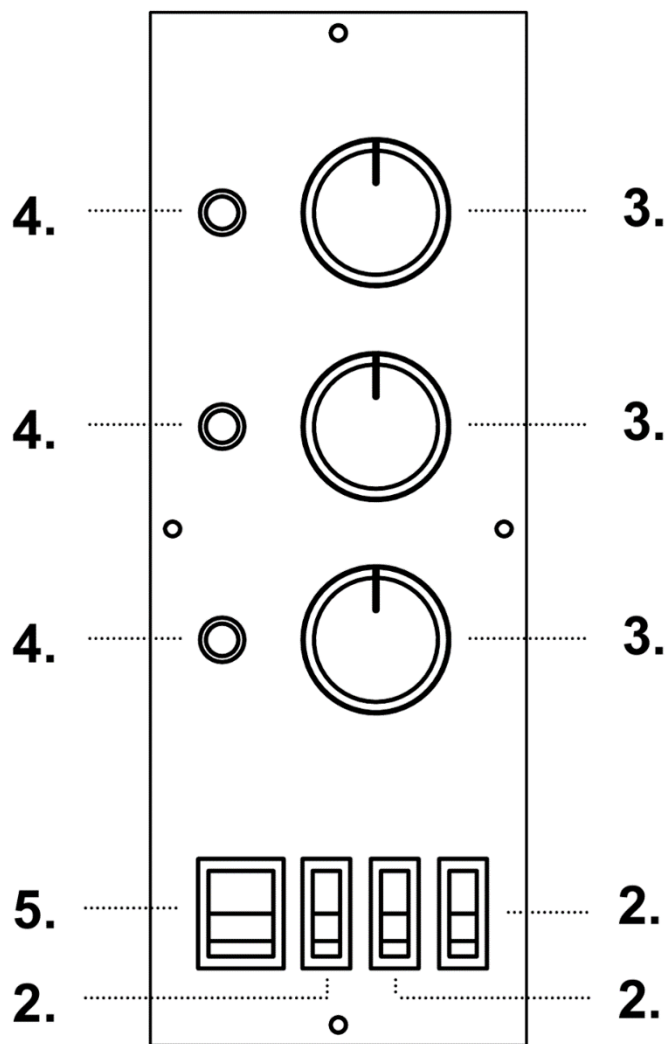
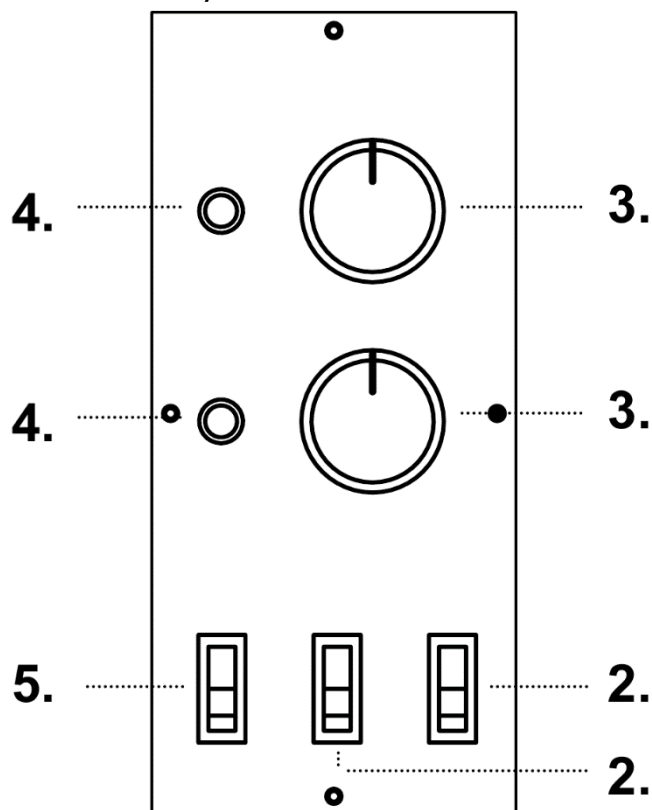
2/50



РИФ	ИМЯ	Функция
2	сопротивление переключателя	<ul style="list-style-type: none"> • Поз. I: Позволяет операции сопротивления; • Поз. 0: Отключить операцию сопротивления
3	термостат	<ul style="list-style-type: none"> • Поз. 0: Отключить операцию сопротивления и свет • Поз. 45-455°C : Включает светлый е операцию сопротивления и установить желаемую температуру.
4	лампа аварийной сигнализации	Лит указывающий операцию сопротивления в использовании.

1/50, 2/50 4Т С СВЕТОМ,
3/50 С СВЕТОМ

2/50 С СВЕТОМ



РИФ	ИМЯ	Функция
2	сопротивление переключателя	<ul style="list-style-type: none"> • Поз. I: Позволяет операции сопротивления; • Поз. 0: Отключить операцию сопротивления
3	термостат	<ul style="list-style-type: none"> • Поз. 0: Отключить операцию сопротивления и свет • Поз. 45-455°C : Включает светлый е операцию сопротивления и установить желаемую температуру.
4	лампа аварийной сигнализации	Лит указывающий операцию сопротивления в использовании.
5	сопротивление переключателя	<ul style="list-style-type: none"> • Поз. I: включите свет в духовке; • Поз. 0: выключить свет в камере печи

ПЕРВЫЙ ВВОД В ЭКСПЛУАТАЦИЮ

Перед включением печи снимите защитную пленку. Не пользуйтесь инструментами, которые могут повредить поверхности.



НЕСМОТЯ НА ТЕПЛОВОЙ ПОТЕНЦИАЛ ПЕЧИ, В ЦЕЛЯХ БЕЗОПАСНОСТИ МАКСИМАЛЬНО ДОПУСТИМАЯ ТЕМПЕРАТУРА, КОТОРУЮ МОЖНО ВЫБРАТЬ С ПОМОЩЬЮ ТЕРМОСТАТОВ, РАВНА 320/455°C.

ВВОД ПЕЧИ В ЭКСПЛУАТАЦИЮ ВОЗМОЖЕН ТОЛЬКО ПОСЛЕ ЗАВЕРШЕНИЯ УСТАНОВКИ И ВЫДАЧИ УПОЛНОМОЧЕННЫМИ ТЕХНИКАМИ ЗАЯВЛЕНИЯ О СООТВЕТСТВИИ НА ЭЛЕКТРИЧЕСКОЕ ПОДКЛЮЧЕНИЕ.

Первый ввод в действие следует выполнять следующим образом:

1. Протрите переднюю панель печи чистой мягкой тканью, чтобы удалить возможные загрязнения ;
2. Вставьте штепсельную вилку питающего электрокабеля печи в розетку ;
3. Переведите нагревательные элементы в положение "I" ;
4. Активируйте работу резисторов приносящих термостаты, при температуре 150 ° C указано на панели управления загорится загорается индикатор соответствующего будет означать, что операция из сопротивление в использовании
5. Оставьте работать печь в этом режиме примерно на 1 час ;
6. Отключение работы резисторов, приносящих термостаты в поз "0" будет отключить свои огни;
7. Откройте дверцу печи приблизительно на 15 минут для того, чтобы удалить из духовки возможно образовавшийся пар и запах;
8. Закройте дверцу и повторите операцию, как указано в пункте 4), установив термостаты на температуру 400°C, указанную на кнопке;
9. Оставьте печь поработать в этом режиме примерно на 1 час ;
10. Отключите ТЭНы, переведя показания термостатов в положение "0";
11. Отключите печь, как указано в параграфе.
12. с печью 1/40, 2/40 и вы можете настроить время приготовления, установив минут с таймером . в конце времени, установленного нагревательные элементы выключится. Чтобы выбрать режим приготовления продолжал довести таймера ручку для "на", поворачивая налево.

ВКЛЮЧЕНИЕ ПЕЧИ

1. Вставьте штепсельную вилку питающего электрокабеля в розетку электропитания ;
2. Переведите выключатель нагревательных элементов в положение "I";
3. Включите ТЭНы, установив для термостатов, необходимую температуру, указанную на рукоятке настройки При этом загорятся соответствующие светодиоды, подтверждающие, что ТЭНы действительно работают;
4. После того, как печь нагреется до необходимой температуры, показания которой выводится на термометр, можно поставить пиццу в печь для выпекания;
5. Откройте дверцу печи при помощи соответствующих ручек;
6. Для освещения внутренней части камеры выпечки нажмите на выключатель лампочки печи;
7. Поставьте пиццу или пиццы для выпечки в духовку печи, пользуясь подходящими для этой цели приспособлениями. Очень важно не держать открытой дверцу слишком долго, так как выходящий из камеры выпечки горячий воздух снижает температуру печи ;
8. Снова закройте дверцу и проверяйте (контролируйте) процесс выпечки через смотровое стекло;
9. Температура выпечки пиццы меняется в зависимости от того, каким образом пицца устанавливается в духовке: непосредственно на огнеупорный камень или в форму для выпечки. В первом случае рекомендуется установить температуру для пода (нижние тэны) на значение 280°C, а для свода (верхние тэны) на значение 320°C; во втором случае наоборот: 320°C для пода и 280°C для свода;
10. После приготовления удалите пиццу

ВЫКЛЮЧЕНИЕ ПЕЧИ

Apague el horno poniendo en la pos. "0" los interruptores.

ТЕХНИЧЕСКОЕ ОБСЛУЖИВАНИЕ И УХОД



ПЕРЕД ВЫПОЛНЕНИЕМ ЛЮБЫХ ОПЕРАЦИЙ ПО ТЕКУЩЕМУ ТЕХОБСЛУЖИВАНИЮ И/ИЛИ ПЕРЕД ПРОВЕДЕНИЕМ ВНЕПЛАНОВЫХ РАБОТ НЕОБХОДИМО В ОБЯЗАТЕЛЬНОМ ПОРЯДКЕ ВЫНУТЬ ВИЛКУ КАБЕЛЯ ПЕЧИ ИЗ РОЗЕТКИ ЛИНИИ ЭЛЕКТРОПИТАНИЯ.

ОЧИСТКА

Очистка должна производиться каждый раз, когда печь использовалась в соответствии все правила во избежание поломок печи и в целях соблюдения гигиенических требований .

Чистка огнеупорной поверхности (шамотного камня): эта операция проводится только после нагревания печи.

Как только температура печи достигнет приблизительно 320°C необходимо выключить печь, открыть дверцу и очистить огнеупорную поверхность щеткой из растительных волокон. Щетка должна иметь длинную ручку, чтобы избежать контакта с горячими частями печи.

Наружная чистка печи (поверхностей из нержавеющей стали, осмотр стекла и панели управления): эта операция может проводиться при охлажденной печи.



ОБУЧЕННЫЙ ПЕРСОНАЛ ДОЛЖЕН ОБЯЗАТЕЛЬНО ИСПОЛЬЗОВАТЬ ПЕРЧАТКИ И ЗАЩИТНУЮ СПЕЦОДЕЖДУ, ЧТОБЫ ИЗБЕЖАТЬ ПОЛУЧЕНИЯ ОЖОГОВ.

ЗАПРЕЩАЕТСЯ ИСПОЛЬЗОВАТЬ СТРУИ ВОДЫ, АБРАЗИВНЫЕ ИЛИ КОРРОЗИВНЫЕ ПРЕДМЕТЫ И ВСЁ, ЧТО МОЖЕТ ПОВРЕДИТЬ КОМПОНЕНТЫ, НАВРЕДИТЬ БЕЗОПАСНОСТИ И МОЖЕТ БЫТЬ ОПАСНЫМ С ГИГИЕНИЧЕСКОЙ ТОЧКИ ЗРЕНИЯ

При необходимости проведения внеплановых работ, выполнении ремонта и/или замены деталей рекомендуется обращаться только к уполномоченному дилеру, у которого была приобретена печь и/или воспользоваться услугами уполномоченного специалиста, имеющего соответствующую профессиональную подготовку и квалификацию, отвечающую требованиям действующих нормативов

УТИЛИЗАЦИЯ

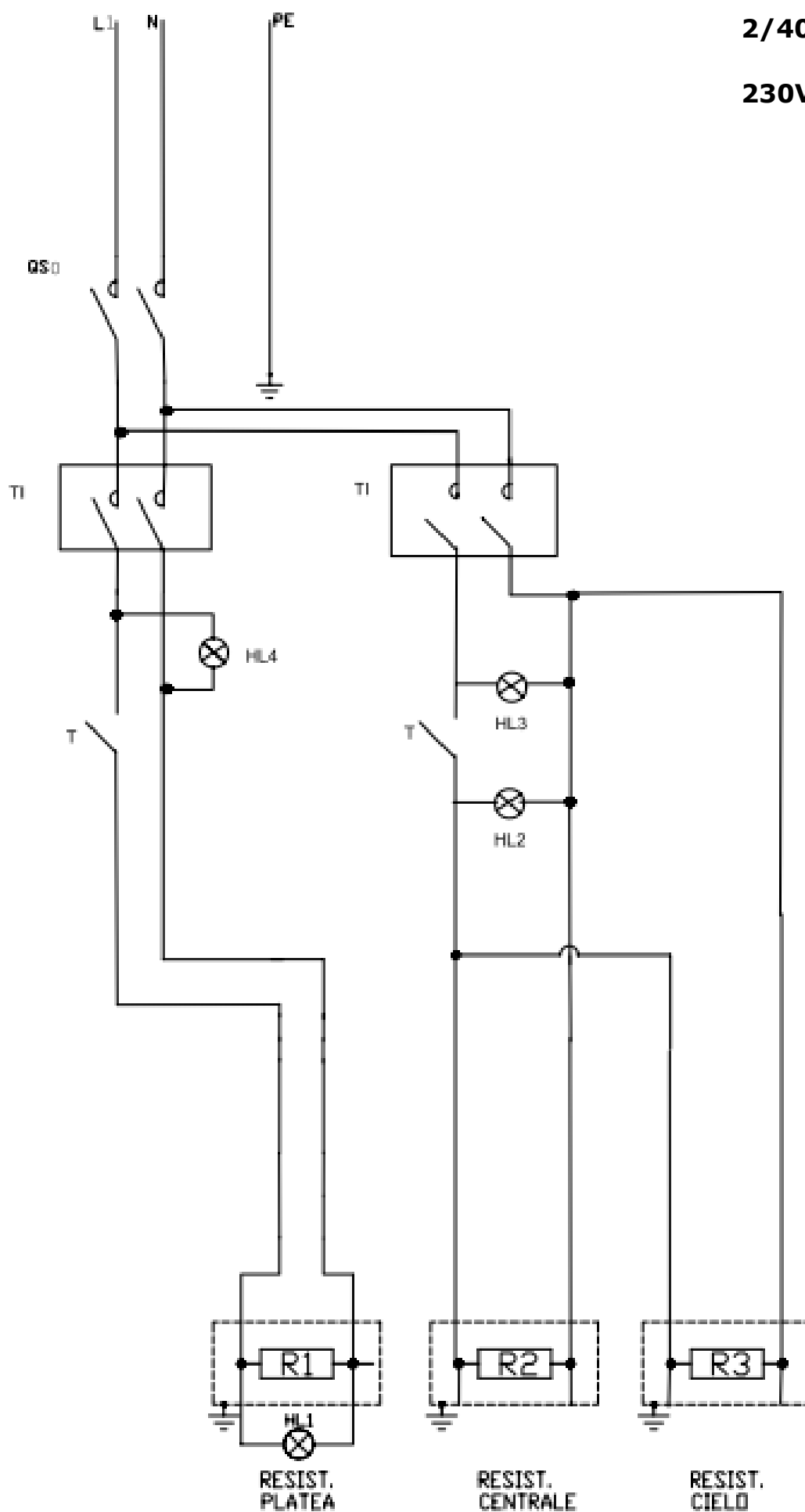
ОБЩИЕ РЕКОМЕНДАЦИИ

При окончательной утилизации печи необходимо обязательно выполнять требования действующих нормативных документов. Прежде всего, следует разделить различные части печи по типу использованных при ее изготовлении материалов (пластика, медь, железо и т.д.).

WIRING DIAGRAMS

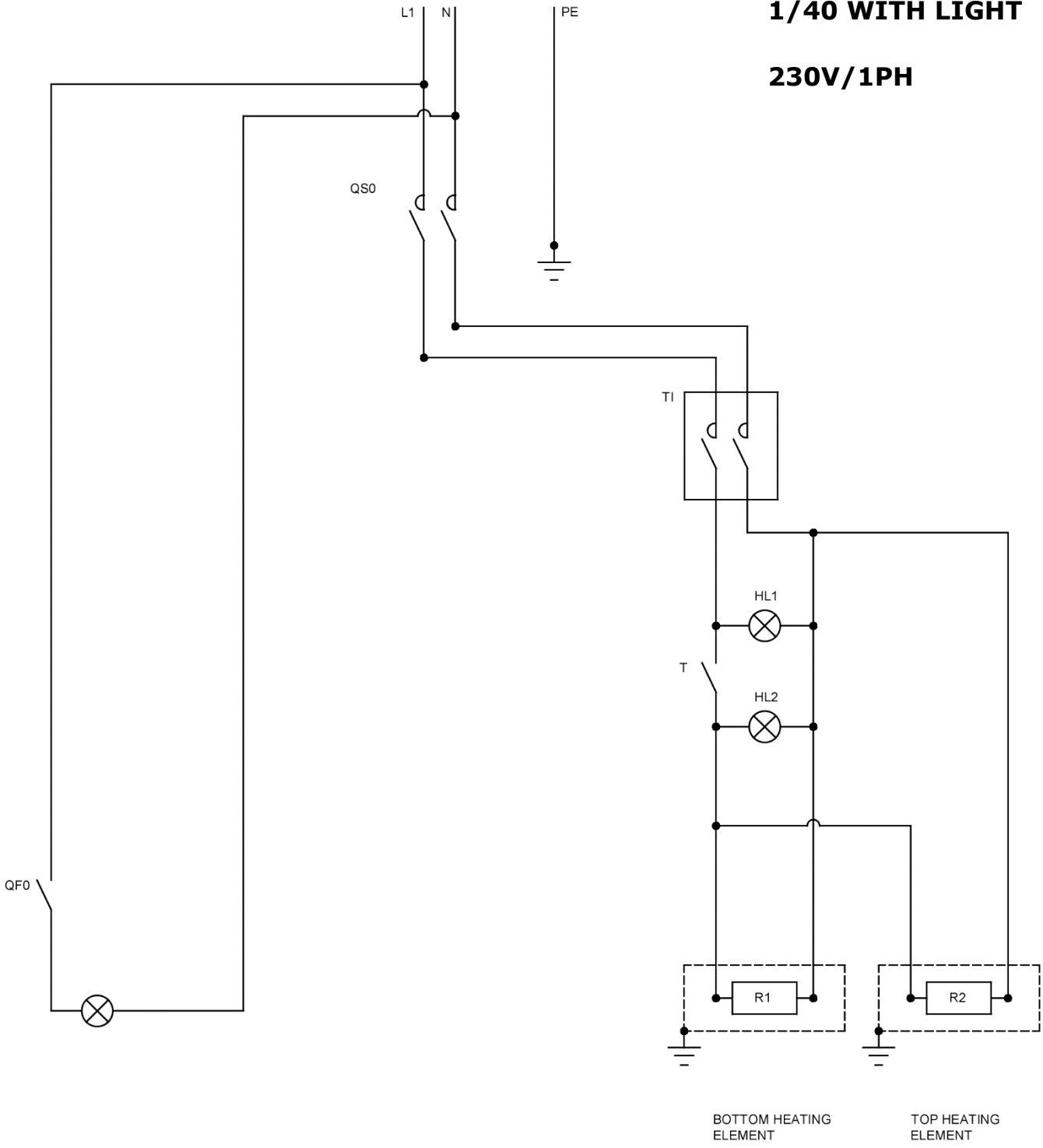
2/40

230V/1PH



1/40 WITH LIGHT

230V/1PH

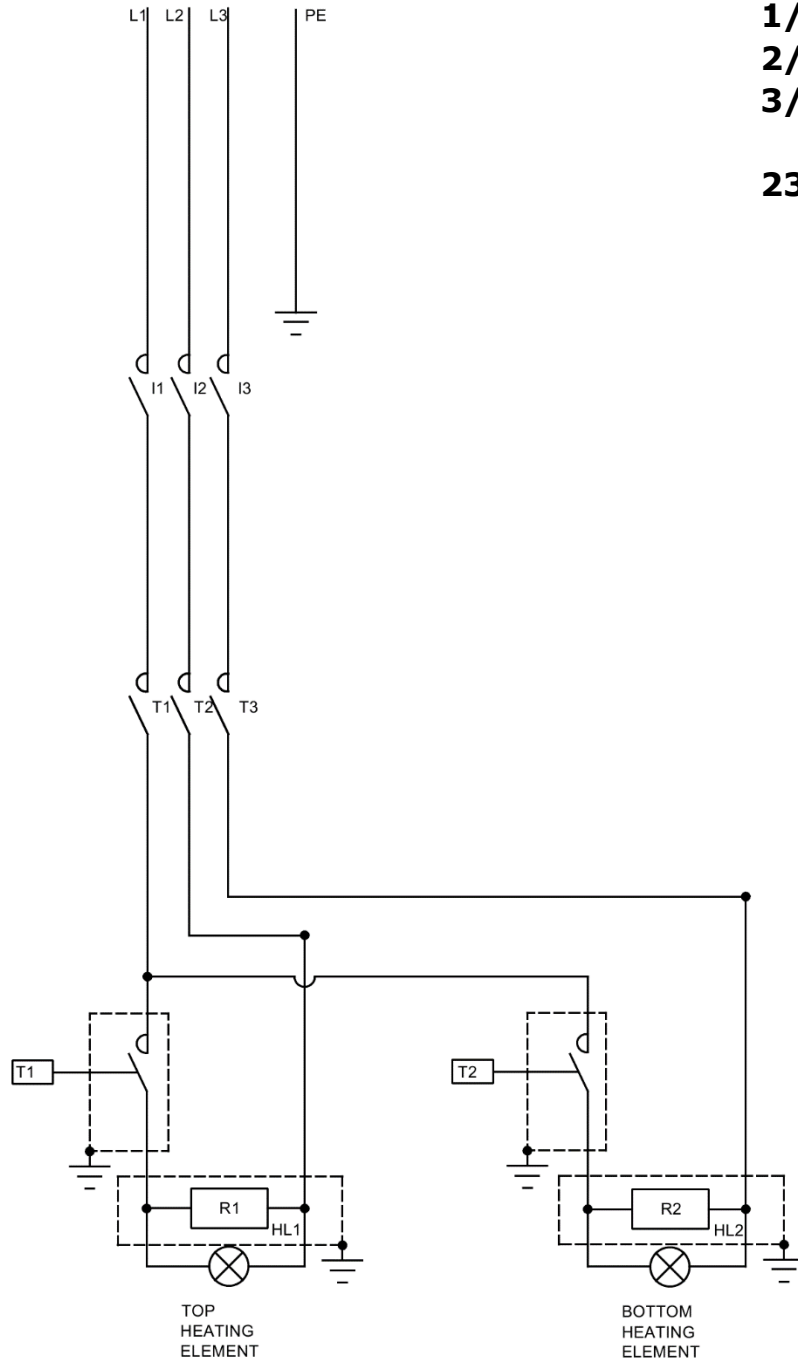


Legend of oven wiring diagrams

T	unipolar thermostat;
TT	tripolar thermostat;
QS0	heating element power switch;
HL	heating elements spy light;
QF0/1	chamber light on/off switch;
K	contactor;
TI	timer

**1/50,
2/50 4T,
3/50**

230V/3PH

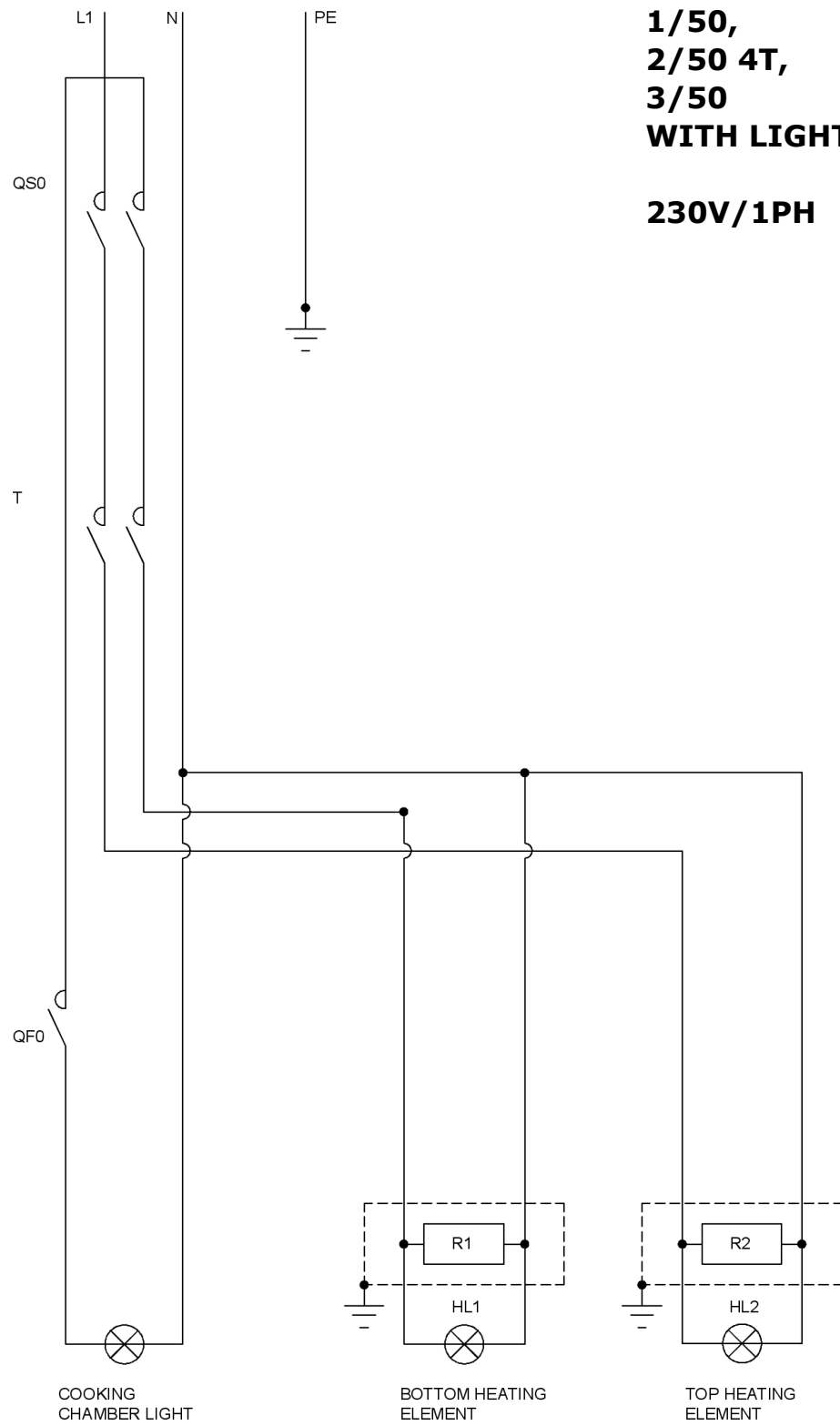


Legend of oven wiring diagrams

- T unipolar thermostat;
- I heating element power switch;
- HL inside lamp pilot light;
- IL switch for the inside lamp

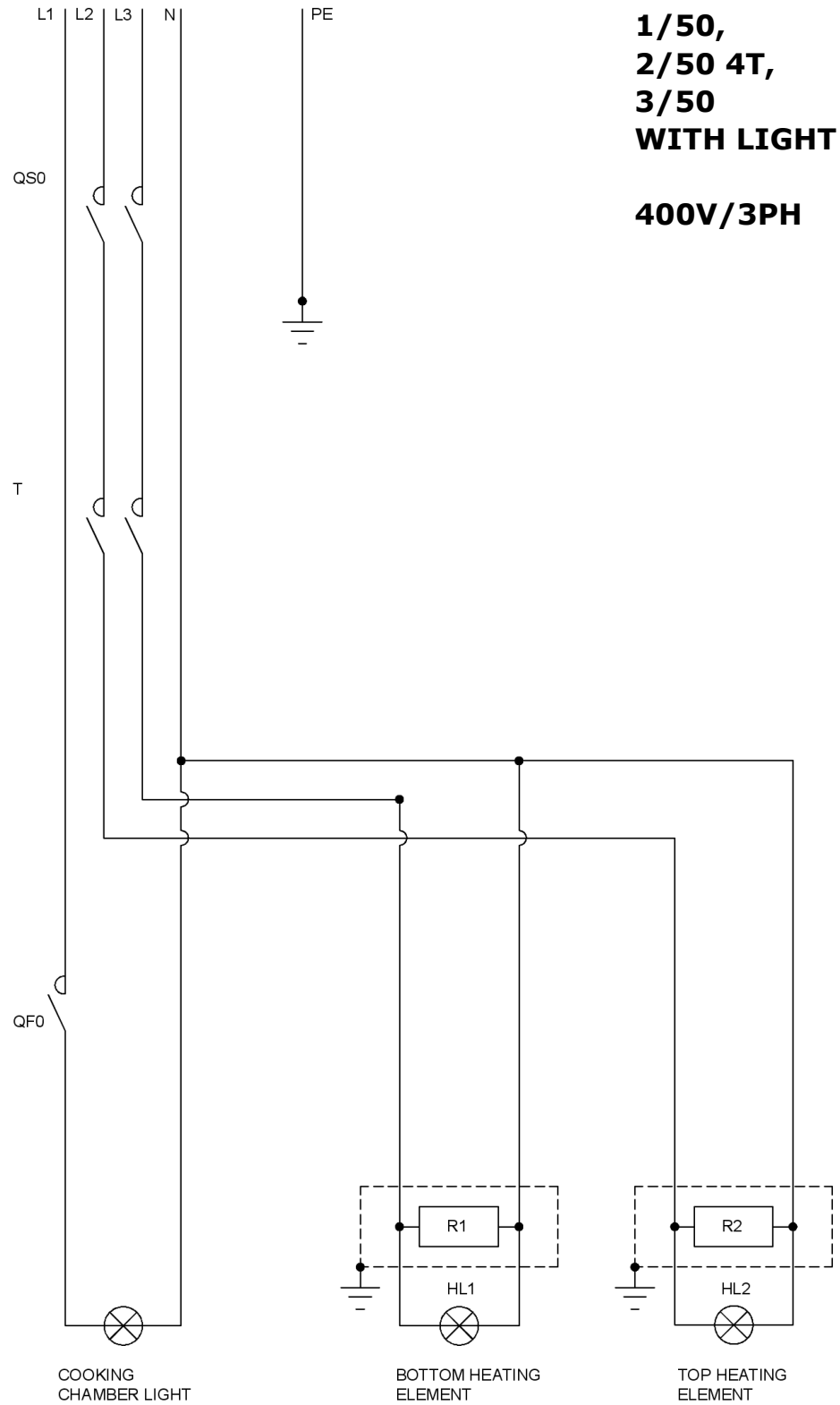
**1/50,
2/50 4T,
3/50
WITH LIGHT**

230V/1PH



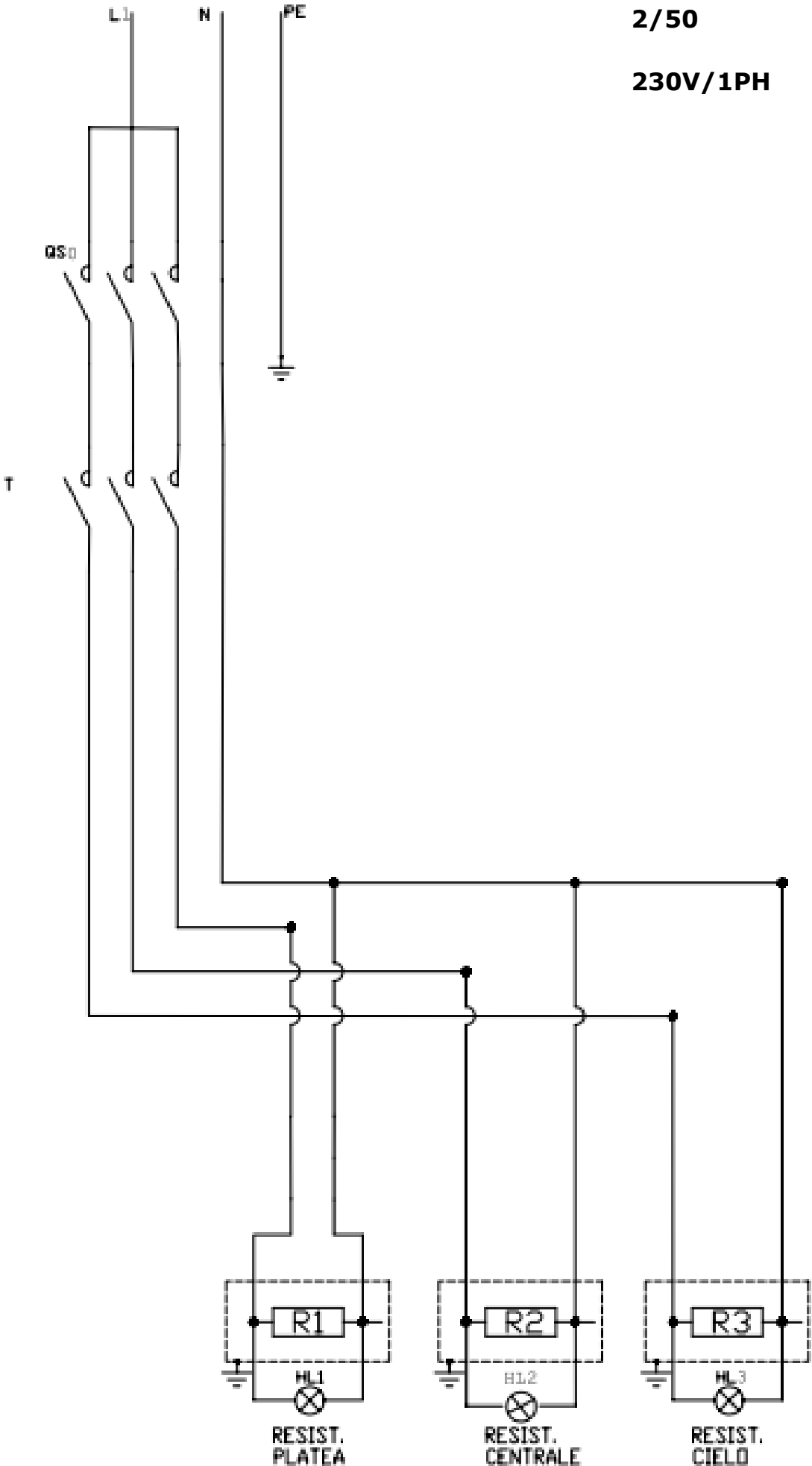
Legend of oven wiring diagrams

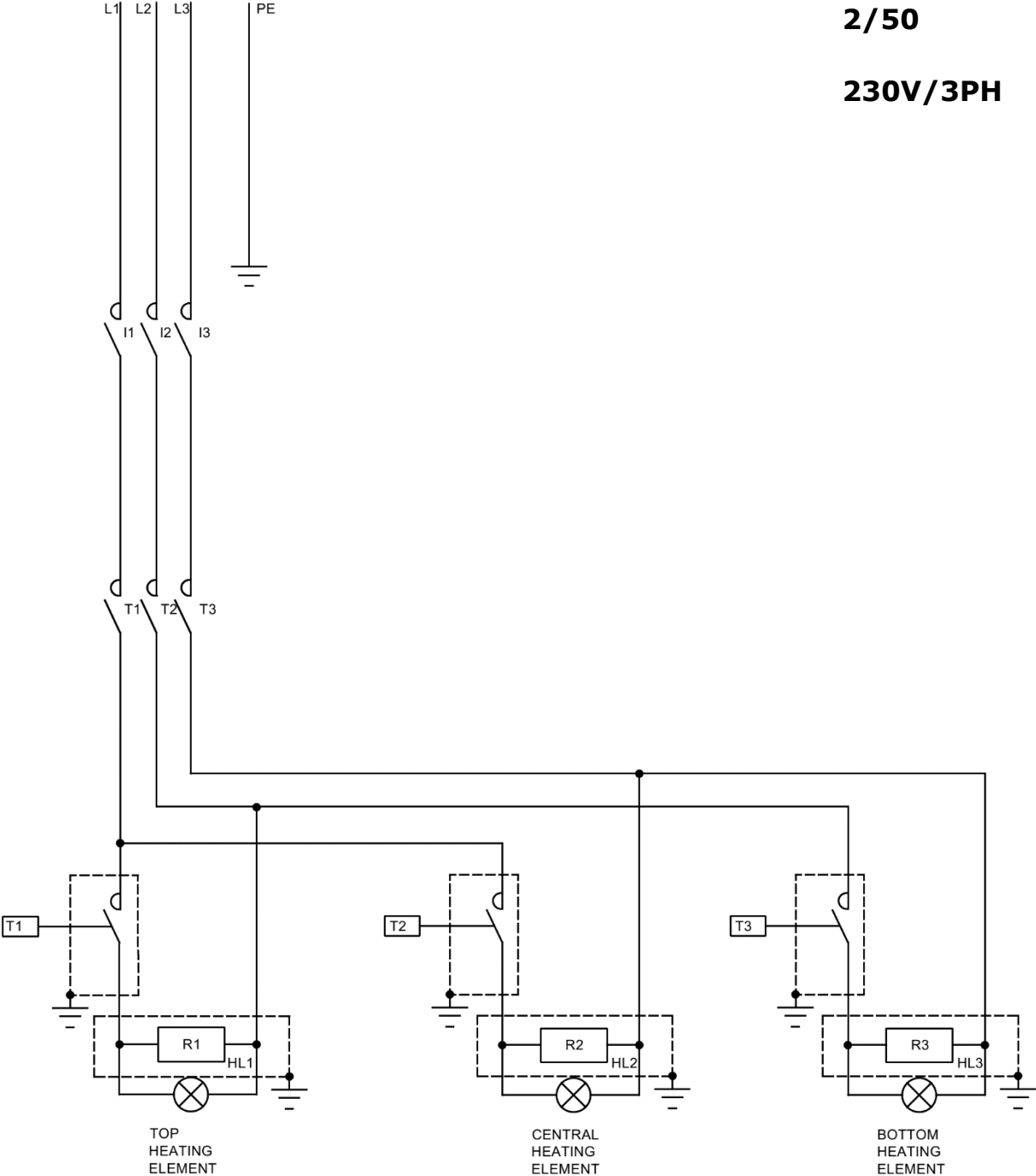
- T unipolar thermostat;
- TT tripolar thermostat;
- QS0 heating element power switch;
- HL heating elements spy light;
- QF0/1 chamber light on/off switch;
- K contactor;
- TI timer



Legend of oven wiring diagrams

- T unipolar thermostat;
- TT tripolar thermostat;
- QS0 heating element power switch;
- HL heating elements spy light;
- QF0/1 chamber light on/off switch;
- K contactor;
- TI timer



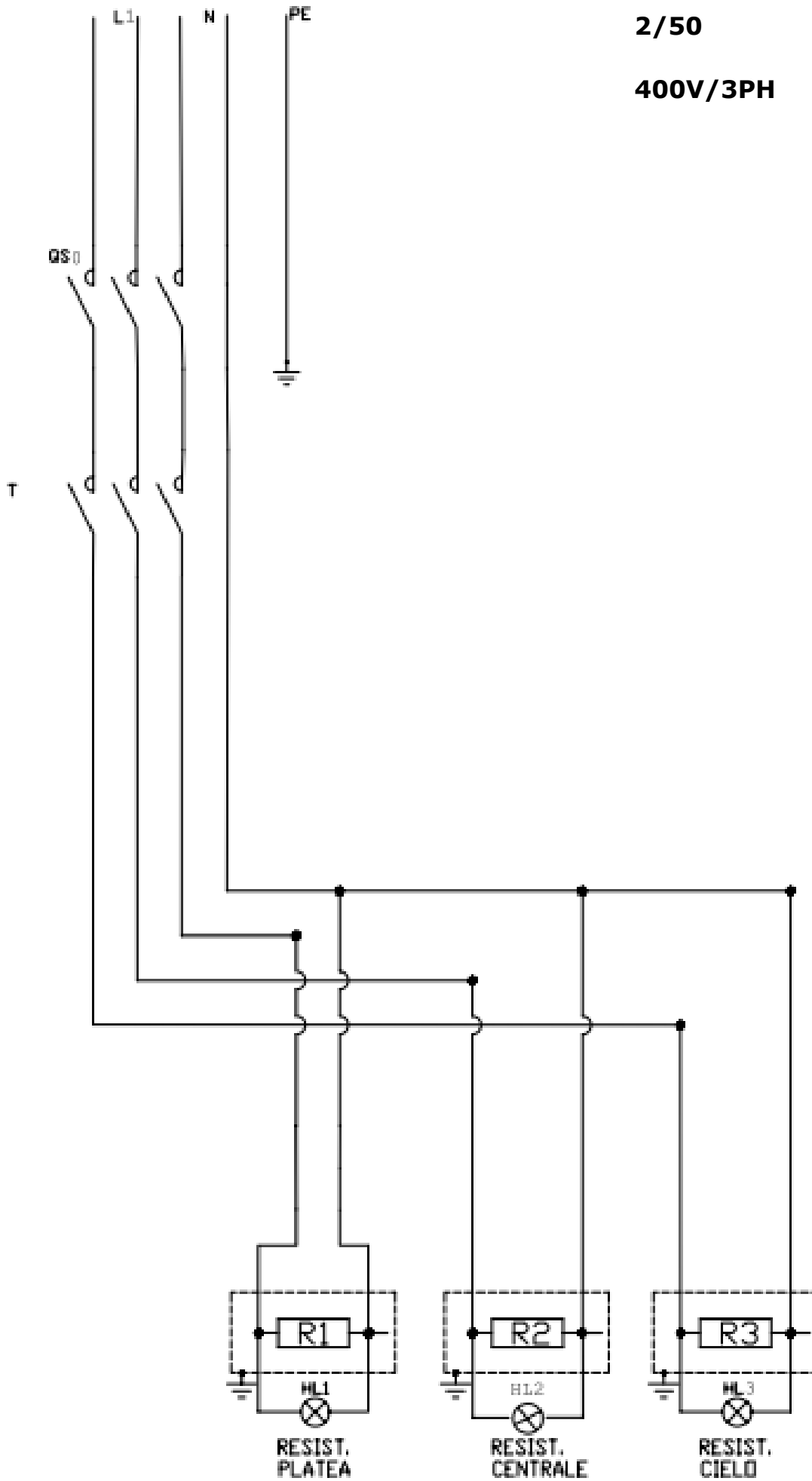


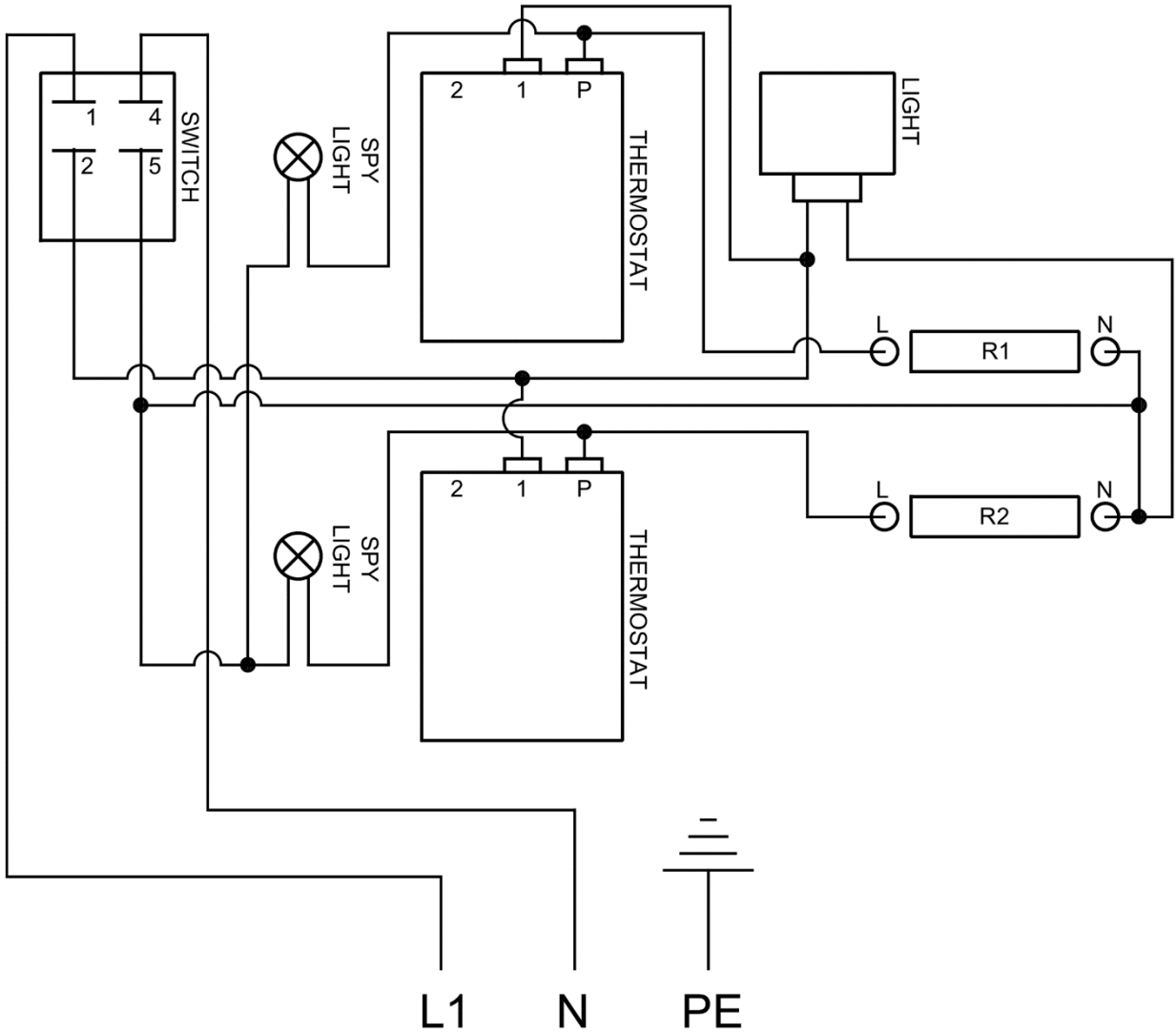
Legend of oven wiring diagrams

- T unipolar thermostat;
- I heating element power switch;
- HL inside lamp pilot light;
- IL switch for the inside lamp

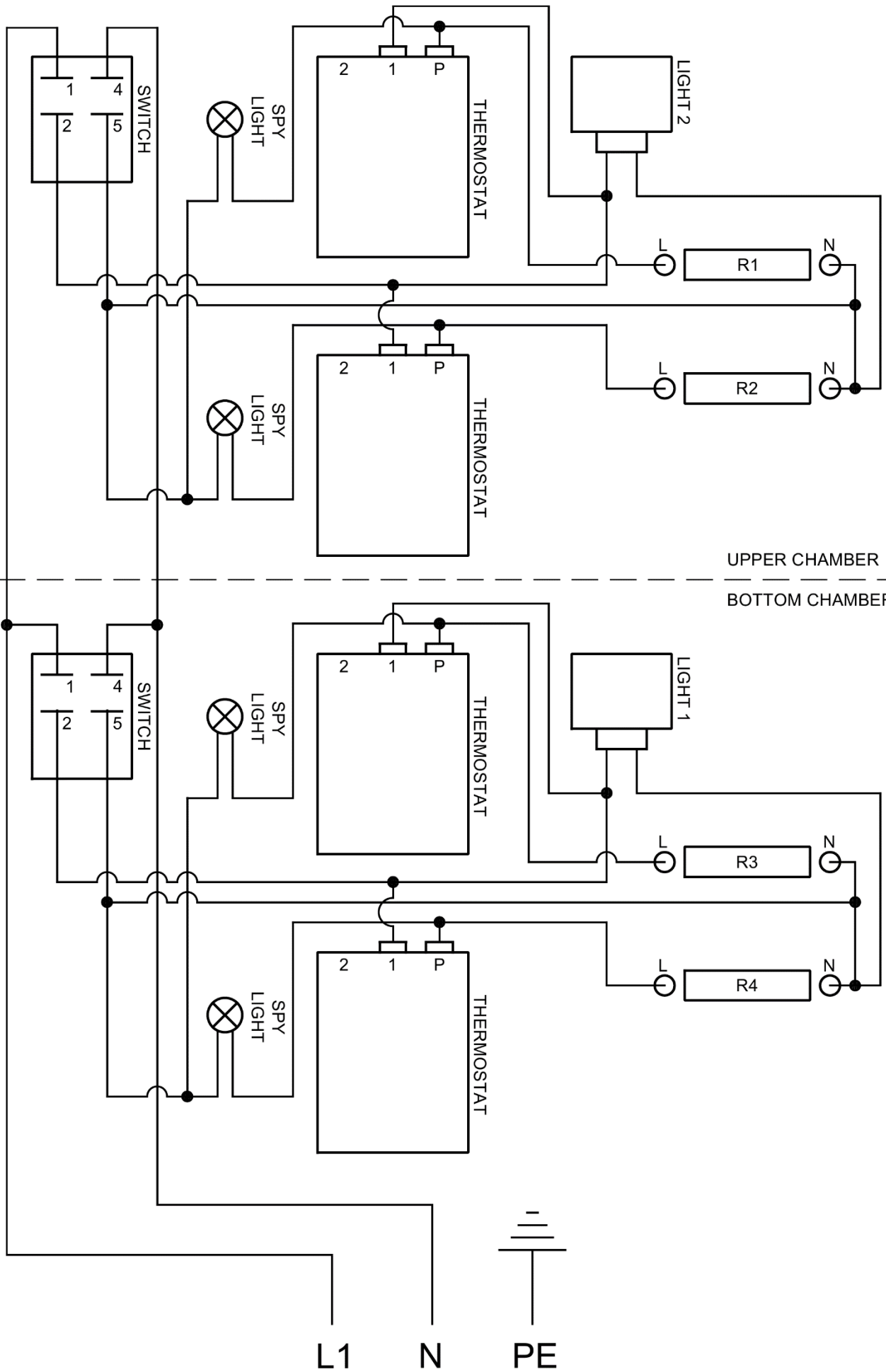
2/50

400V/3PH

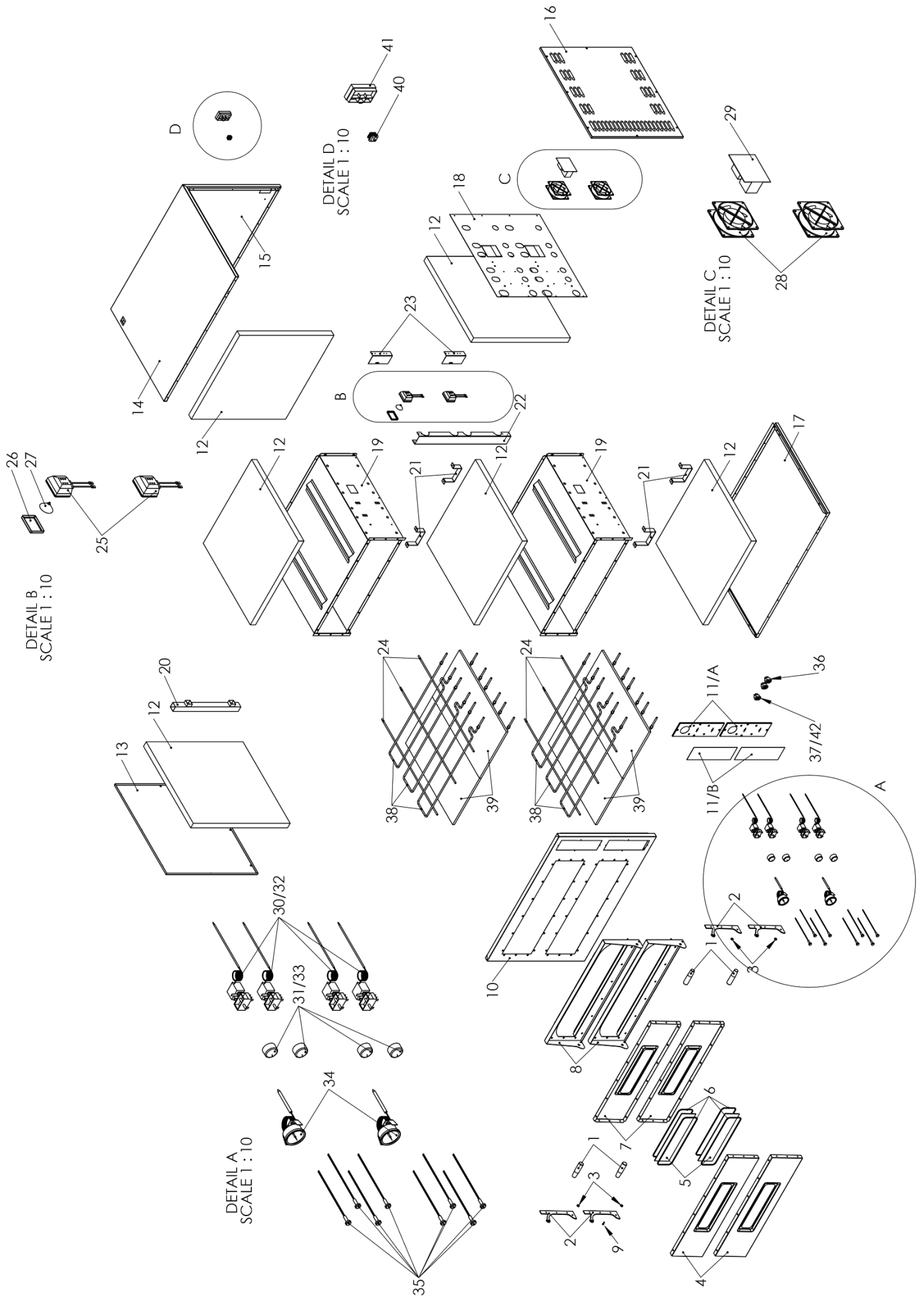




2/40 4T 230V/1PH



EXPLODED VIEW



SPARE PARTS

	1/40	1/40 WITH LIGHT	2/40	2/40 WITH LIGHT	1/50
1	5M200020	5M200020	5M200020	5M200020	5M200020
2/A	4P100041	4P100041	4P100041	4P100041	4P100018
2/B	4P100031	4P100031	4P100031	4P100031	4P100017
4	4P050046	4P050047	4P050046	4P050047	4P050052
5	-	5V010015	-	5V010015	-
6	-	5G100001	-	5G100001	-
7	4C020046	7A010010	4C020046	7A010010	4C020052
9	5V500063	5V500063	5V500063	5V500063	5V500063
11/A	-	-	-	-	4M010266
11/B	5E200581	5E200583	5E200580	5E200582	5E200560
13	-	-	-	-	4P040101
16	-	-	-	-	4P040106
24	6T400500	6T400500	6T400500	6T400500	4T060030
26	-	5V010003	-	5V010003	-
27	-	5L020005	-	5L020005	-
30	5T010005	5T010005	5T010005	5T010005	5T010001
31	5M200006	5M200006	5M200006	5M200006	5M200003
32	5T010300	5T010300	5T010300	5T010300	-
33	5M200005	5M200005	5M200005	5M200005	-
35	5L020017	5L020017	5L020017	5L020017	5L020017
36	-	-	-	-	5I100017
37	-	5I100017	-	5I100017	-
38	5R050090	5R050090	5R050090	5R050090	5R050125
39	5P050100	5P050100	5P050100	5P050100	5P050030
41	5M100005	5M100005	5M100005	5M100005	5M100001
42	5I100010	5I100016	5I100010	5I100016	-

	1/50 WITH LIGHT	2/50	2/50 WITH LIGHT	3/50	3/50 WITH LIGHT
1	5M200020	5M200020	5M200020	5M200020	5M200020
2/A	4P100018	4P100018	4P100018	4P100018	4P100018
2/B	4P100017	4P100017	4P100017	4P100017	4P100017
4	4P050051	4P050052	4P050051	4P050052	4P050051
5	5V010015	-	5V010015	-	5V010015
6	5G100001	-	5G100001	-	5G100001
7	4C020051	4C020052	4C020051	4C020052	4C020051
9	5V500063	5V500063	5V500063	5V500063	5V500063
11/A	4M010200	4M010266	4M010286	4M010266	4M010200
11/B	5E200550	5E200570	5E200571	5E200560	5E200550
13	4P040101	4P040100	4P040100	4P040104	4P040104
16	4P040106	4P040105	4P040105	4P040109	4P040109
24	4T060030	4T060030	4T060030	4T060030	4T060030
26	5V010003	-	5V010003	-	5V010003
27	5L020005	-	5L020005	-	5L020005
30	5T010001	5T010001	5T010001	5T010001	5T010001
31	5M200003	5M200003	5M200003	5M200003	5M200003
32	-	-	-	-	-
33	-	-	-	-	-
35	5L020017	5L020017	5L020017	5L020017	5L020017
36	5I100017	5I100017	5I100017	5I100017	5I100017
37	5I100017	-	5I100016	-	5I100017
38	5R050125	5R050125	5R050125	5R050123	5R050123
39	5P050030	5P050030	5P050030	5P050030	5P050030
41	5M100001	5M100001	5M100001	5M100001	5M100001
42	-	-	-	-	-

TECHNICAL DATA

	Measur ement unit	1/40	2/40	1/40 2T	2/40 4T	1/50	2/50	2/50 4T	3/50
Temperature control	°C	50-320				45-455			
External dimensions	cm	L 61,5 P 50,0 H 28,0	L 61,5 P 50,5 H 43,0	L 61,5 P 50,0 H 28,0	L 61,5 P 50,5 H 43,0	L 91,5 P 69,0 H 36,0	L 91,5 P 69,0 H 53,0	L 91,5 P 69,0 H 62,5	L 91,5 P 69,0 H 90,0
Chamber dimensions		L 41,0 P 36,0 H 9,0	L 41,0 P 36,0 H 9,0	L 41,0 P 36,0 H 9,0	L 41,0 P 36,0 H 9,0	L 62,0 P 50,0 H 12,0	L 62,0 P 50,0 H 12,0	L 62,0 P 50,0 H 12,0	L 62,0 P 50,0 H 12,0
Chambers	nr	1	2	1	1	1	2	2	3
Voltage	Vac	230				400/230			
Frequency	Hz	50/60							
Total power	kW	1,6	2,4	1,6	3,2	4,0	6	8	12
Power of top heating element	W	800x1	800x2	800x1	800x2	2000x1	2000x2	2000x4	2000x6
Power of bottom heating element	W	800x1	800x1	800x1	800x2	2000x1	2000x1	2000x4	2000x6

