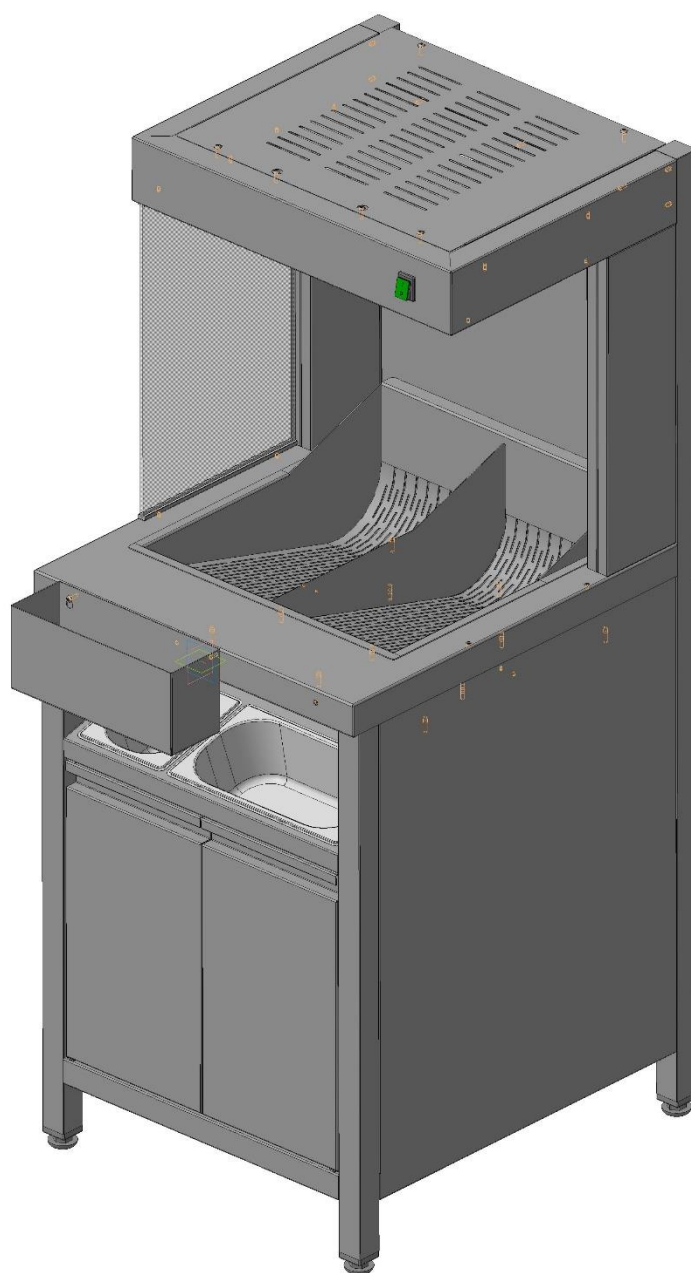


28.93.15.139

код продукции по ОКПД2

Станция хранения и фасовки картофеля фри
STF-060
Паспорт



TM 2656.00.00.000 ПС

Содержание

Введение	3
1 Описание и работа	4
1.1 Назначение	4
1.2 Технические характеристики (свойства)	4
1.3 Состав изделия	5
1.4 Упаковка.....	6
2 Использование по назначению	7
2.1 Эксплуатационные ограничения	7
2.2 Подготовка изделия к использованию	7
2.3 Использование изделия	8
3 Техническое обслуживание	10
3.1 Общие указания.....	10
3.2 Меры безопасности.....	11
3.3 Порядок проведения технического обслуживания.....	11
3.4 Проверка работоспособности изделия.....	12
3.5 Неисправности и способы их устранения приведены в таблице 2	12
4 Хранение и транспортирование.....	13
5 Комплект поставки.....	14
6 Гарантийные обязательства	15
7 Свидетельство об упаковывании.....	16
8 Свидетельство о приемке	17

Внимание! Особая осторожность!

Перед использованием изделия необходимо ознакомиться с мерами безопасности и правилами работы, изложенными в данном документе.




Введение

Данный паспорт содержит сведения об изделии, его назначении, принципе работы, его устройстве, подготовке к работе и правилах использования, мерах безопасности, условиях работы изделия, хранения и транспортировки, комплект поставки, гарантийные обязательства, свидетельства об упаковке и приемке.

Данный документ является неотъемлемой частью поставки оборудования. Содержащаяся в нем информация предназначена для специалистов, которые будут работать на данном оборудовании.

Постоянное и точное соблюдение правил эксплуатации обеспечивает безопасность обслуживающего персонала, рентабельную и долговременную работу оборудования.

Важные места в тексте подчеркнуты или обозначены символами:

	Знак опасности. Внимание!
	Знак опасности. Предостережение!
	Знак опасности. Предостережение!

Подобные предупреждения используются для заострения внимания к описываемым правилам. Несоблюдение этих правил может привести к возникновению ситуаций, опасных для людей, либо к неисправностям оборудования.

1 Описание и работа

1.1 Назначение

Станция предназначена для хранения и фасовки картофеля фри. Конструкция ванны предусматривает поддержание картофеля в теплом состоянии при помощи керамического нагревающего элемента сверху и подогрева ванны снизу. Станция обеспечивает соответствие условий хранения готового продукта требованиям стандарта НАССР, время хранения не более 20 минут.

Данная продукция является технически сложным товаром (не бытовым), предназначена для использования на предприятиях общественного питания и торговли и не предназначена для личных, семейных, домашних и иных нужд, не связанных с осуществлением предпринимательской деятельности.

1.2 Технические характеристики (свойства)

Таблица 1 - Технические характеристики

Характеристика	Значение
Установочная мощность, Вт	2000
Номинальное напряжение, В	220
Частота, Гц	50
Масса, кг	70
Габаритные размеры изделия, мм	600x800x1500
Вместимость	1GN1/3 и 1GN1/6

- подогрев происходит сверху и снизу;
- конструкция изготовлена из нержавеющей стали;
- гастроемкости в комплект не входят;
- двери распашные;
- комбинирование с фритюрницей, возможна установка как с правой, так и с левой стороны от фритюрницы (рабочие зоны внутри станции и торцевое стекло могут быть перемещены);
- подсветка сверху;
- подогрев комбинированный: сверху и снизу при помощи керамического нагревателя;
- съемное боковое стеклянное ограждение;
- навесная емкость для хранения инвентаря входит в комплект.

1.3 Состав изделия

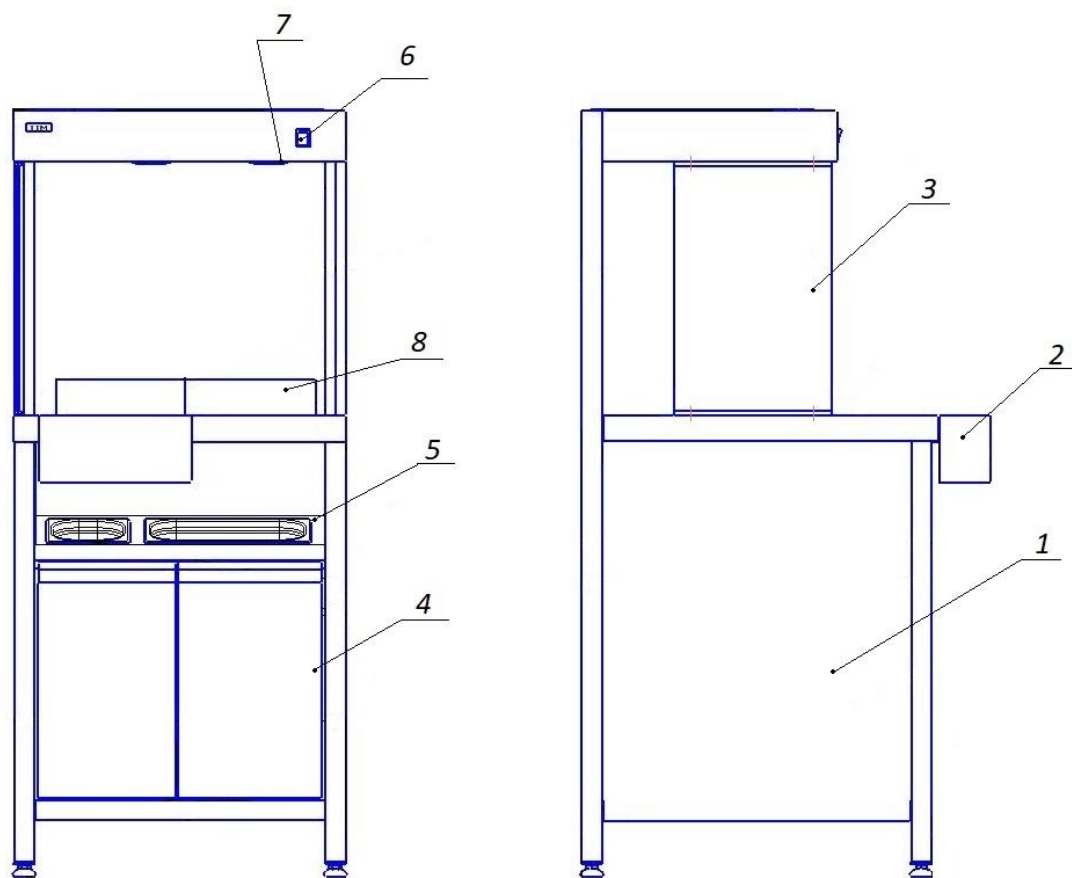


Рисунок 2 – Станция хранения и фасовки картофеля фри STF-060:
1 – рама; 2 – лоток съёмный; 3 – каленое стекло; 4 – дверца;
5 – ниша под гастроемкости (гастроемкости в комплект не входят);
6 – кнопка; 7 – лампа освещения; 8 – ёмкость с перфорацией.

Станция обеспечивает соответствие условия хранения готового продукта требованиям стандарта НАССР, время хранения не более 20 минут.

Станция отлично комбинируется с фритюрницами, которые можно расположить справа или слева от нее (торцевое стекло может быть перемещено). Остатки фритюра свободно стекают через перфорацию, в результате чего продукт не намокает и не пропитывается маслом. В передней части станции расположены ниши под гастроемкости 1GN1/3 и 1GN1/6 (в комплект не входят). Они могут использоваться для хранения упаковки, солонки, дозаторов со специями и т.п. (в комплект не входят). В нижней части станции имеется ниша с двумя распашными дверьми.

Принцип работы станции.

- 1) Включить в сеть.
- 2) Включить нагрев, нажав кнопку на панели управления (положение I).
- 3) По завершении работы выключите станцию, нажав кнопку на панели управления (положение O).

1.4 Упаковка

Изделие поставляется в индивидуальной упаковке, обеспечивающей защиту продукции от повреждения и потерь, загрязнений от окружающей среды, а также обеспечивающей условия хранения и транспортировки.

2 Использование по назначению

2.1 Эксплуатационные ограничения

Оборудование должно эксплуатироваться при температуре окружающего воздуха от +5 °С до +40 °С и относительной влажности не более 50 % при температуре 40°С. Понижение температуры взаимосвязано с возможным повышением влажности (например, возможна температура 20°С при наибольшей относительной влажности до 90 %). Высота над уровнем моря не должна превышать 1000 м.

Степень защиты электрооборудования соответствует уровню IP20 (согласно классификации, приведенной в стандарте ГОСТ 14254-2015 (IEC 60529:2013)).

В соответствии со стандартом ГОСТ Р МЭК 60204-1-2007 (IEC 60204-1) должна быть подключена к розетке, имеющей заземляющий контакт.



Внимание!
Оборудование должно быть заземлено.

2.2 Подготовка изделия к использованию

2.2.1 Аккуратно освободите изделие от упаковочной тары. Тару можно сохранить. В случае транспортировки или хранения она может понадобиться вновь.

2.2.2 Проверьте изделие и питающий кабель на отсутствие повреждений.

2.2.3 Проверьте комплект поставки.

2.2.4 Установите изделие на ровную поверхность.

2.2.5 Удалите защитную пленку с поверхностей (при наличии), предохраняющую от повреждений при транспортировке и монтаже. Протереть поверхности изделия сухой ветошью.

2.2.6 Подключение изделия к сети должна проводиться квалифицированным электротехническим персоналом.



Внимание!
Если изделие находилась долгое время при отрицательной температуре, то перед включением нужно выдержать при комнатной температуре не менее 3 часов.

2.2.7 Подключите шнур электропитания к электросети.



Внимание!

Запрещается подключать оборудование к источнику электропитания другого типа.

2.2.8 Изделие оснащено промышленной вилкой (рисунок 3) 250V, 16A. Для подключения к сети необходимо использовать соответствующую розетку.



Рисунок 3 - Вилка



Внимание!

Подключайте аппарат к электросети только через розетку с исправным заземляющим контактом!

2.3 Использование изделия



Внимание!

Подключайте аппарат только через заземленную розетку!

2.3.1 Включить нагрев, нажав кнопку на панели управления (положение I).

2.3.5 Во время работы излишки масла стекают в ванну.

2.3.6 По завершении работы выключите станцию, нажав кнопку на панели управления (положение O).

2.3.7 Дождаться остывания рабочих поверхностей.

2.3.8 Вынуть ёмкость с перфорацией промыть в теплой воде с применением чистящих средств, вытереть поверхность насухо.

2.3.9 Опорожнить ванну и отмыть слегка влажной ветошью с применением нейтрального моющего средства. После влажной чистки необходимо вытереть поверхность насухо.

2.3.10 Установить обратно ёмкость обратно.

2.4 Действия в экстремальных условиях

При возникновении поломки оборудования, угрожающей аварией на рабочем месте, прекратить его эксплуатацию, а также подачу к нему электроэнергии и продукта. Сообщить о принятых мерах непосредственному руководителю (работнику, ответственному за безопасную эксплуатацию оборудования) и действовать в соответствии с полученными указаниями.

В аварийной обстановке: оповестить об опасности окружающих людей; сообщить непосредственному руководителю о случившемся и действовать в соответствии с планом ликвидации аварий.


В случае отключения электропитания прекратить работу и сообщить руководителю. Не следует пытаться самостоятельно выяснять и устранять причину.

3 Техническое обслуживание

3.1 Общие указания

Техническое обслуживание — это действия, выполняемые на изделии по уходу за ним, для поддержания его в работоспособном состоянии. Правильное и полное техническое обслуживание обеспечивает долгую службу изделия и качественное его использование.

Техническое обслуживание **на гарантийном периоде** эксплуатации заключается в проведении контрольно-диагностических, крепежных, регулировочных и смазочно-заправочных работ, направленных на обеспечение технически исправного состояния изделия.

	<p>Внимание!</p> <p>При возникновении неисправностей в гарантийный период обязательно необходимо обращаться в сервисную службу.</p>
---	--


Если **в период гарантийного срока** изделие вышло из строя по вине потребителя вследствие неправильного хранения, транспортировки, монтажа, установки, эксплуатации, внесения изменений в изделие без согласования с изготовителем или иных причин, признанных изготовителем виной потребителя, то ремонт производится за счет потребителя и не рассматривается как гарантийный случай.

В постгарантийный период рекомендуется проводить регулярное обслуживание в сервисной службе не реже раза в год.

При выполнении технического обслуживания необходимо тщательно соблюдать меры безопасности.

До и после использования необходимо проводить осмотр и очистку от загрязнений и жира.

<i>ПРОЦЕДУРА</i>	<i>ПЕРИОД</i>
Чистка всех съемных элементов	ежедневно в конце смены
Чистка внутренней поверхности ванны	ежедневно в конце смены
Чистка внешних поверхностей	ежедневно в конце смены

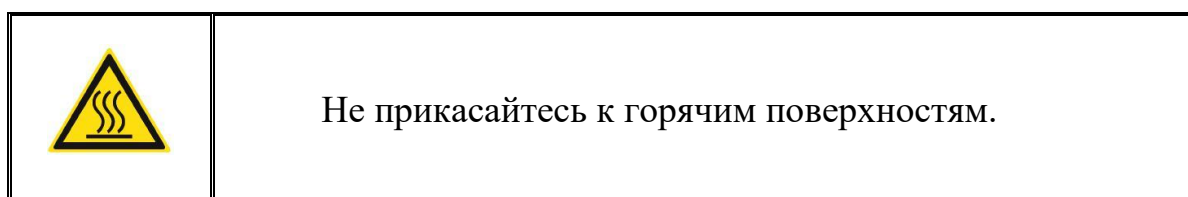
	<p>Внимание!</p> <p>НЕ ИСПОЛЬЗУЙТЕ ОСТРЫЕ ПРЕДМЕТЫ ИЛИ ИНСТРУМЕНТЫ!</p> <p>НЕ ИСПОЛЬЗУЙТЕ АБРАЗИВНЫЕ СРЕДСТВА!</p>
---	---

3.2 Меры безопасности

Производственный персонал, использующий в работе изделие, должен пройти соответствующий инструктаж и проверку по правилам эксплуатации и технике безопасности при работе с электрическими установками.

При проведении технического обслуживания необходимо руководствоваться следующим:

Не допускать попадания значительного количества воды или жидких чистящих средств на оборудование, это может привести к выходу его из строя. Очистку поверхностей необходимо производить слегка влажной ветошью; допускается использование нейтрального моющего средства. После влажной чистки необходимо вытереть поверхность насухо.



Во избежание поражения электрическим током, не погружайте электрический кабель, вилку кабеля или любые части изделия в воду или в какую-либо другую жидкость.

Не оставляйте оборудование без присмотра.

Отсоедините электрический кабель от источника электрической энергии, если оборудование не используется, а также перед чисткой.

Не разрешается эксплуатация любого оборудования, у которого повреждены электрический кабель или вилка.

Не допускайте, чтобы электрический кабель свисал с кромки стола или касался горячих поверхностей.

Будьте особенно внимательны при перемещении оборудования, в котором находится горячий жир или другая горячая жидкость.

Не разрешается применять оборудование для любых целей, кроме как по прямому назначению.

Во избежание поражения электрическим током подключайте только к заземлённой розетке.

Для чистки данного изделия не применяйте порошковые чистящие средства.

Ремонт данного изделия должен выполнять сервисный центр.

3.3 Порядок проведения технического обслуживания

Выключить электропитание отсоединив вилку из розетки.

Осмотреть шнур питания на отсутствие повреждений изоляции.

Произвести очистку поверхностей станции с помощью мягкой ветоши и нейтральных чистящих средств.

3.4 Проверка работоспособности изделия

Убедиться, что изделие подключено к электросети.

Включить изделие согласно описанному порядку в п.2.3

3.5 Неисправности и способы их устранения приведены в таблице 2

Таблица 2 - Возможные неисправности и способы их устранения.

Неисправность	Возможная причина	Способ устранения
Не включается	Нет питания в розетке	Проверить тестером наличие напряжения на всех фазах. Обеспечить питание в розетке.
	Поврежден сетевой кабель	Проверить тестером сетевой кабель на обрыв, неисправный кабель заменить.

4 Хранение и транспортирование

Транспортирование и хранение изделия рекомендуется в заводской упаковке. Упакованные изделия могут транспортироваться всеми видами транспорта, кроме негерметизированных отсеков самолетов и открытых палуб кораблей и судов, в соответствии с правилами перевозки грузов, действующими на данном виде транспорта.

В качестве транспортной тары используют ящики дощатые и другую тару, обеспечивающую сохранность груза при транспортировании.

Перед (и после) длительным хранением рекомендуется провести техническое обслуживание с проверкой работоспособности.

Изделия должны храниться только в упакованном виде при отсутствии в окружающем воздухе кислотных, щелочных и других агрессивных примесей.

Температура окружающей среды во время транспортирования и хранения должна быть в диапазоне от минус 25 °С до плюс 50 °С.

5 Комплект поставки

Таблица 3 – Комплект поставки.

Наименование	Кол-во
1 Станция хранения и фасовки картофеля фри STF- 060, шт.	1
2 Паспорт, экз.	1

6 Гарантийные обязательства

Предприятие-изготовитель гарантирует безотказную работу оборудования в течение 12 месяцев с момента получения оборудования дилером (по транспортным документам) или в случае продажи через структуры компании Деловая Русь с момента продажи, при соблюдении условий эксплуатации, транспортирования и хранения.

Гарантийный ремонт производится по предъявлению настоящего паспорта и заполненного гарантийного талона со штампом продавца и датой продажи.

Технические характеристики оборудования могут быть изменены в любое время при совершенствовании изделия и по другим причинам. Приведенные в настоящем документе технические характеристики служат в качестве ориентира для пользователя при определении пригодности оборудования для задач пользователей и не являются предметом гарантийного обязательства.

Изготовитель не несет ответственности в случае повреждения изделия произошедшего по вине потребителя.

При соблюдении требований этого документа производитель гарантирует нормальную и безопасную эксплуатацию оборудования. Неправильное использование оборудования может привести к угрозе нанесения травм, и даже смерти персонала. Производитель и Поставщик не несут ответственности за любые инциденты и нанесения ущерба здоровью, вызванные неправильной эксплуатацией оборудования и несоблюдением, мер безопасности и правил работы, изложенных в данном документе.

В виду постоянного совершенствования изделия, технические характеристики могут быть изменены без предварительного уведомления.

Реквизиты изготовителя:

ООО «НПО Тверьторгмаш»

Россия, 170000, г. Тверь, ул. Индустриальная, д. 11

Телефон официального сервисного центра в России +7(495) 956-36-63

7 Свидетельство об упаковывании

Станция хранения и
фасовки картофеля
фри

STF-060

№

наименование изделия

обозначение

заводской номер

Упакована Станция хранения и
фасовки картофеля
фри STF-060 согласно требованиям,
предусмотренным
в действующей технической документации.

должность

личная подпись

расшифровка подписи

год, месяц, число

8 Свидетельство о приемке

Станция хранения и
фасовки картофеля фри

STF-060

№

наименование изделия

обозначение

заводской номер

изготовлена и принята в соответствии с обязательными требованиями государственных стандартов, действующей технической документацией и признана годной для эксплуатации.

Инженер ОТК

личная подпись

расшифровка подписи

год, месяц, число