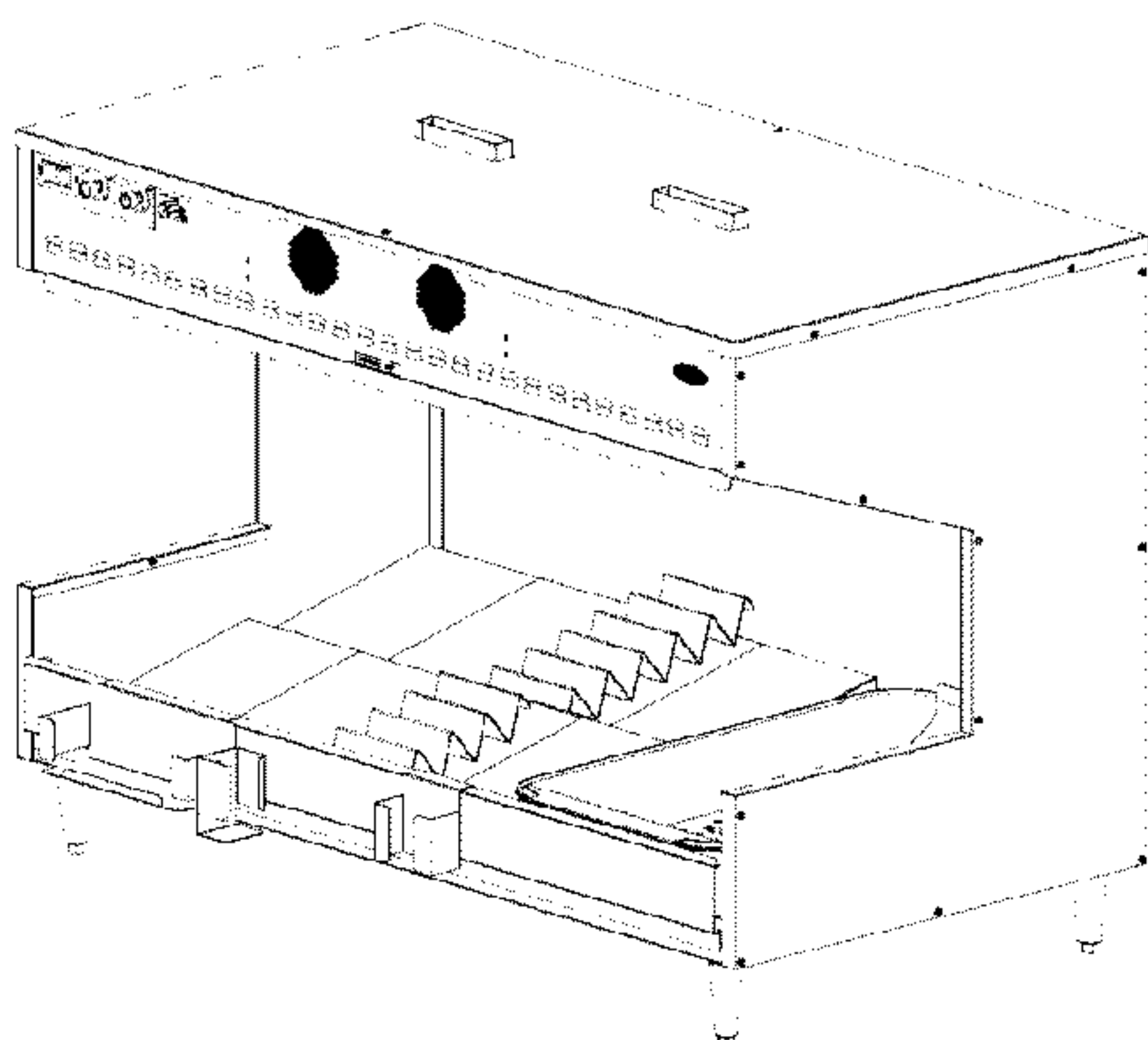




Многофункциональная фасовочная станция MPWS

Руководство по установке и эксплуатации



! Перед использованием этого оборудования внимательно прочтите это руководство! Несоблюдение инструкций в этом руководстве может привести к серьезной травме или смерти. В этом руководстве приведена важная информация по технике безопасности при обслуживании, использовании и управлении этим изделием. Если вы не поняли содержание этого руководства, обратитесь к вашему руководителю. Сохраняйте это руководство в надежном месте для использования в будущем.

Содержание

ВАЖНАЯ ИНФОРМАЦИЯ ДЛЯ ВЛАДЕЛЬЦА 2

ВВЕДЕНИЕ 2

ВАЖНЫЕ ИНСТРУКЦИИ ПО ТЕХНИКЕ

БЕЗОПАСНОСТИ 3

ОБОЗНАЧЕНИЕ МОДЕЛИ Ошибка! Закладка не определена.

ОПИСАНИЕ МОДЕЛЕЙ Ошибка! Закладка не определена.

ТЕХНИЧЕСКИЕ ХАРАКТЕРИСТИКИ Ошибка!

Закладка не определена.

Размеры Ошибка! Закладка не определена.

Конфигурации вилка шнура питания Ошибка!

Закладка не определена.

Таблица электрических номинальных характеристик

Ошибка! Закладка не определена.

УСТАНОВКА Ошибка! Закладка не определена.

Общая информация Ошибка! Закладка не определена.

ИСПОЛЬЗОВАНИЕ УСТРОЙСТВА Ошибка! Закладка не определена.

Общая информация Ошибка! Закладка не определена.

ТЕХНИЧЕСКОЕ ОБСЛУЖИВАНИЕ Ошибка! Закладка не определена.

Общая информация Ошибка! Закладка не определена.

ВОЗМОЖНЫЕ НЕИСПРАВНОСТИ И ИХ

УСТРАНЕНИЕ 9

ПРИНАДЛЕЖНОСТИ Ошибка! Закладка не определена.

ОГРАНИЧЕННАЯ ГАРАНТИЯ КОМПАНИИ HATCO

11

ВАЖНАЯ ИНФОРМАЦИЯ ДЛЯ ВЛАДЕЛЬЦА

Запишите номер модели, серийный номер (идентификационная наклейка находится внизу на левой стенке устройства), напряжение и дату покупки в следующих полях. Эта информация потребуется при обращении в компанию Hatco технической поддержкой.

Модель № _____

Серийный № _____

Напряжение _____

Дата покупки _____

Дополнительную информацию можно найти на нашем Web-сайте: www.hatcocorp.com

Часы работы:

с 8:00 до 17:00 (центральное поясное время США)

(В летнее время: с июня по сентябрь - с 8:00 до 17:00, понедельник – четверг, с 8:00 до 14:30, пятница (центральное поясное время США))

Телефон:

(800) 558-0607; (414) 671-6350

Факс:

(800) 690-2966 (запасные детали и техническая поддержка)

(414) 671-3976 (международный)



В США и Канаде служба запасных деталей и технической поддержки доступна 24 часа 7 дней в неделю по телефону (800) 558-0607.

ВВЕДЕНИЕ

Шкаф для хранения жареных продуктов Hatco Glo-Ray® идеален для хранения жареных продуктов в рабочей зоне кухни или на месте обслуживания. Эти подогреватели сохраняют горячие жареные продукты и поддерживают их при оптимальной для подачи температуре без ухудшения качества. Сфокусированное инфракрасное излучение сверху и термостатически регулируемое подогреваемое основание продлевают сроки хранения пищевого продукта. Керамический нагревательный элемент (элементы) и плоский нагревательный элемент основания гарантируются от перегорания и поломки в течение одного года.

Шкаф для хранения жареных продуктов Hatco Glo-Ray является результатом обширных исследований и испытаний на местах эксплуатации. Используемые материалы подбирались исходя из критериев максимальной долговечности, привлекательного вида и оптимальной производительности. Перед отправкой каждое изделие тщательно контролируется и проверяется.

Это руководство содержит инструкции по установке, технике безопасности и эксплуатации шкафа для хранения жареных продуктов Glo-Ray. Перед установкой или использованием устройства компания Hatco рекомендует внимательно прочитать все инструкции по установке, эксплуатации и технике безопасности в этом руководстве.

Информация о мерах предосторожности в этом руководстве обозначается следующими сигнальными словами:

ОПАСНО!

Указывает на опасную ситуацию, которая если ее не исключить, может привести к смерти или серьезной травме.

ОСТОРОЖНО!

Указывает на опасную ситуацию, которая если ее не исключить, может привести к незначительной или средней тяжести травме.

УКАЗАНИЕ

Указывает на действия, не связанные с персональной травмой.

ВАЖНЫЕ ИНСТРУКЦИИ ПО ТЕХНИКЕ БЕЗОПАСНОСТИ



Перед использованием оборудования прочтите следующую важную информацию о мерах безопасности, чтобы избежать получения серьезной травмы или смертельного исхода и причинения ущерба оборудованию или имуществу.

ОСТОРОЖНО!

ОПАСНОСТЬ ПОРАЖЕНИЯ ЭЛЕКТРИЧЕСКИМ ТОКОМ:

- Включайте устройство только в правильно заземленную розетку сети с соответствующим напряжением и соответствующей вилкой. Если вилка и розетка не соответствуют, обратитесь к квалифицированному электрику для обеспечения правильного подключения.
- Перед техническим обслуживанием или чисткой выключите переключатель питания, выньте вилку шнура питания из розетки и дайте устройству остыть.
- НЕ погружайте или не поливайте устройство водой. Оно не влагопроницаемое. Не используйте устройство, если оно подверглось воздействию воды.
- Устройство не защищено от внешних погодных условий. Устанавливайте устройство в помещении, в котором окружающая температура не ниже 70°F (21°C).
- Не применяйте пар или избыточное количество воды для чистки устройства.
- Не перемещайте устройство за шнур питания.
- Не используйте шнур питания, если он

ОСТОРОЖНО!

ОПАСНОСТЬ ПОЖАРА:

- Размещайте устройство на расстоянии не менее 1 дюйма (25 мм) от горючих стен и материалов. При меньшем расстоянии возможно обесцвечивание или возгорание.
- Не складывайте горючие предметы на верх устройства.

Используйте только те осветительные лампы, которые не хуже стандартов Национального санитарного фонда (NSF) и которые специально предназначены для мест хранения пищевых продуктов. Разрыв осветительных ламп, не имеющих специального покрытия, может привести к личной травме и/или загрязнению пищевых продуктов.

Это устройство не содержит "обслуживаемых пользователем" компонентов. При необходимости обслуживания этого устройства обращайтесь к представителю полномочной службы Hatco или отдел обслуживания компании Hatco: телефон 800-558-0607 или 414-671-6350, факс 800-690-2966 или международный факс 414-671-3976.

поврежден или изношен.

- Не пытайтесь ремонтировать или заменять поврежденный шнур питания. Это должен делать представитель компании Hatco, полномочной службы компании Hatco или специалист такой же квалификации.
- При техническом обслуживании используйте только оригинальные сменные детали компании Hatco. В противном случае все гарантии аннулируются, и операторы могут подвергнуться воздействию опасного напряжения, опасности поражения электрическим током или получить ожог. Только оригинальные сменные детали компании Hatco могут безопасно использоваться в данных условиях. Некоторые имеющиеся в продаже или обычные сменные детали не имеют необходимых характеристик для безопасной работы в оборудовании Hatco.

ВНИМАНИЕ!

ОПАСНОСТЬ ОЖОГА: Некоторые внешние поверхности устройства во время работы нагреваются. Будьте осторожны, когда прикасаетесь к ним.

Устанавливайте устройство на прилавке соответствующей высоты в месте, удобном для работы. Поверхность прилавка должна быть горизонтальной, чтобы устройство или его содержимое не могло случайно выпасть, и достаточной прочной, чтобы выдерживать вес устройства и его содержимого.

Не кладите никакие предметы с общим весом более 20 фунтов (9 кг) на верх устройства; это может привести к травмированию персонала или повреждению устройства. Верх устройства не предназначен для использования в качестве полки для предметов, весящих более 20 фунтов (9 кг).

УКАЗАНИЕ

Используйте только неабразивные чистящие средства. Абразивные средства могут поцарапать отделку устройства, испортить внешний вид и сделать восприимчивой к загрязнению.

ОПИСАНИЕ МОДЕЛИ

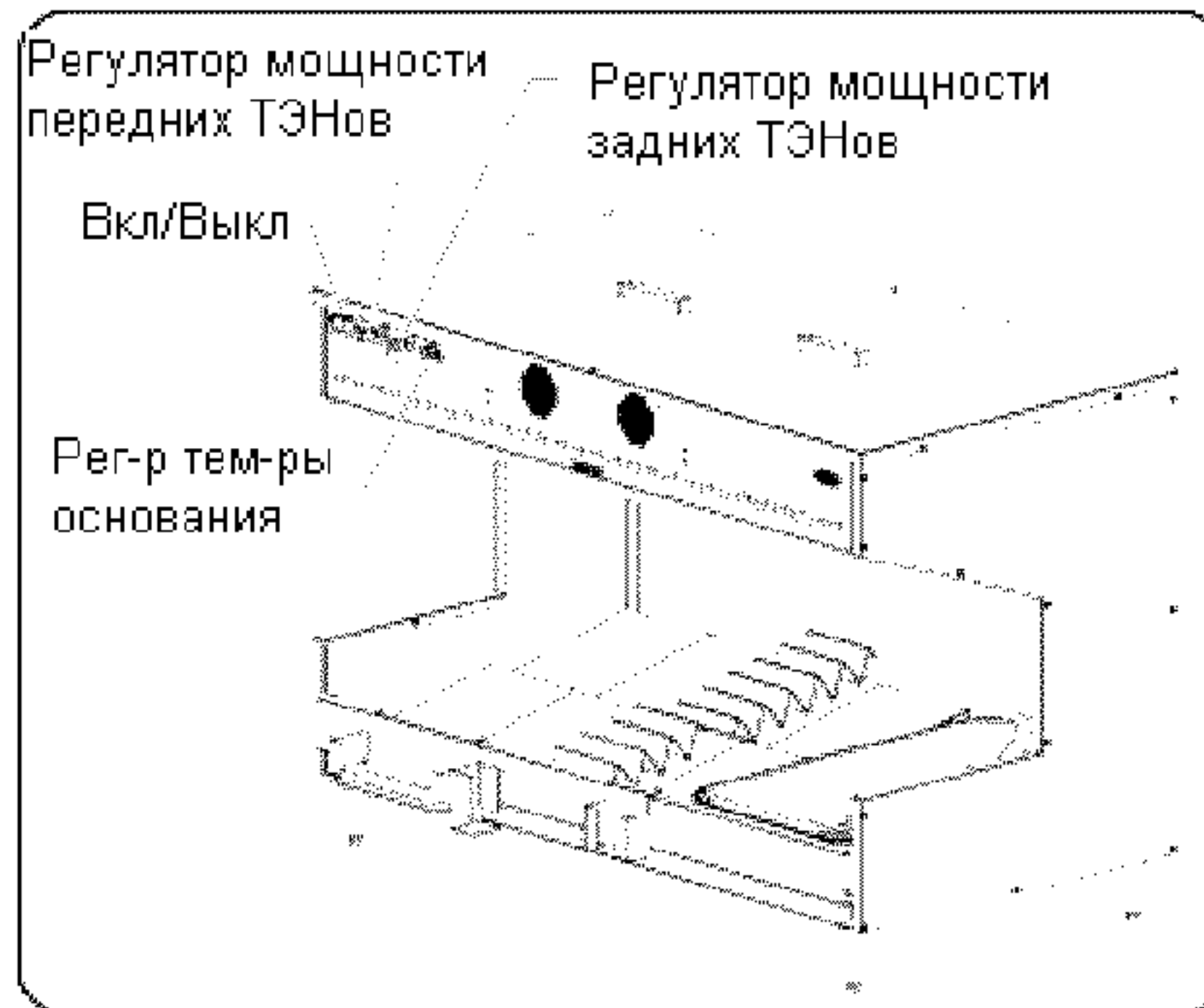


Рис.1 MPWS-45 (показан с аксессуарами)

Все модели

Благодаря многофункциональным фасовочным станциям Natco продукты, приготовленные во фритюре и другие разогретые блюда, сохраняют температуру подачи на профессиональной кухне. Конструкция фасовочной станции состоит из алюминия и нержавеющей стали. Включение/выключение управляется специальным тумблером. Оборудование имеет 6 верхних керамических нагревательных элемента и ТЭН в основании. Температура верхних элементов регулируется двумя независимыми терморегуляторами – один для передних, второй для задних элементов. Температура основания также контролируется термостатами.

Для модели имеются многочисленные аксессуары. Все они представлены в разделе Аксессуары данной инструкции.

ОБОЗНАЧЕНИЕ МОДЕЛИ

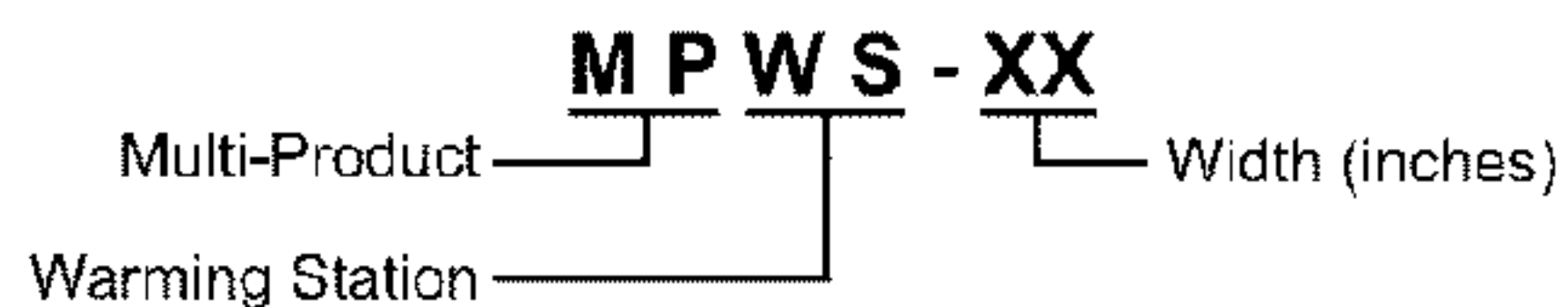
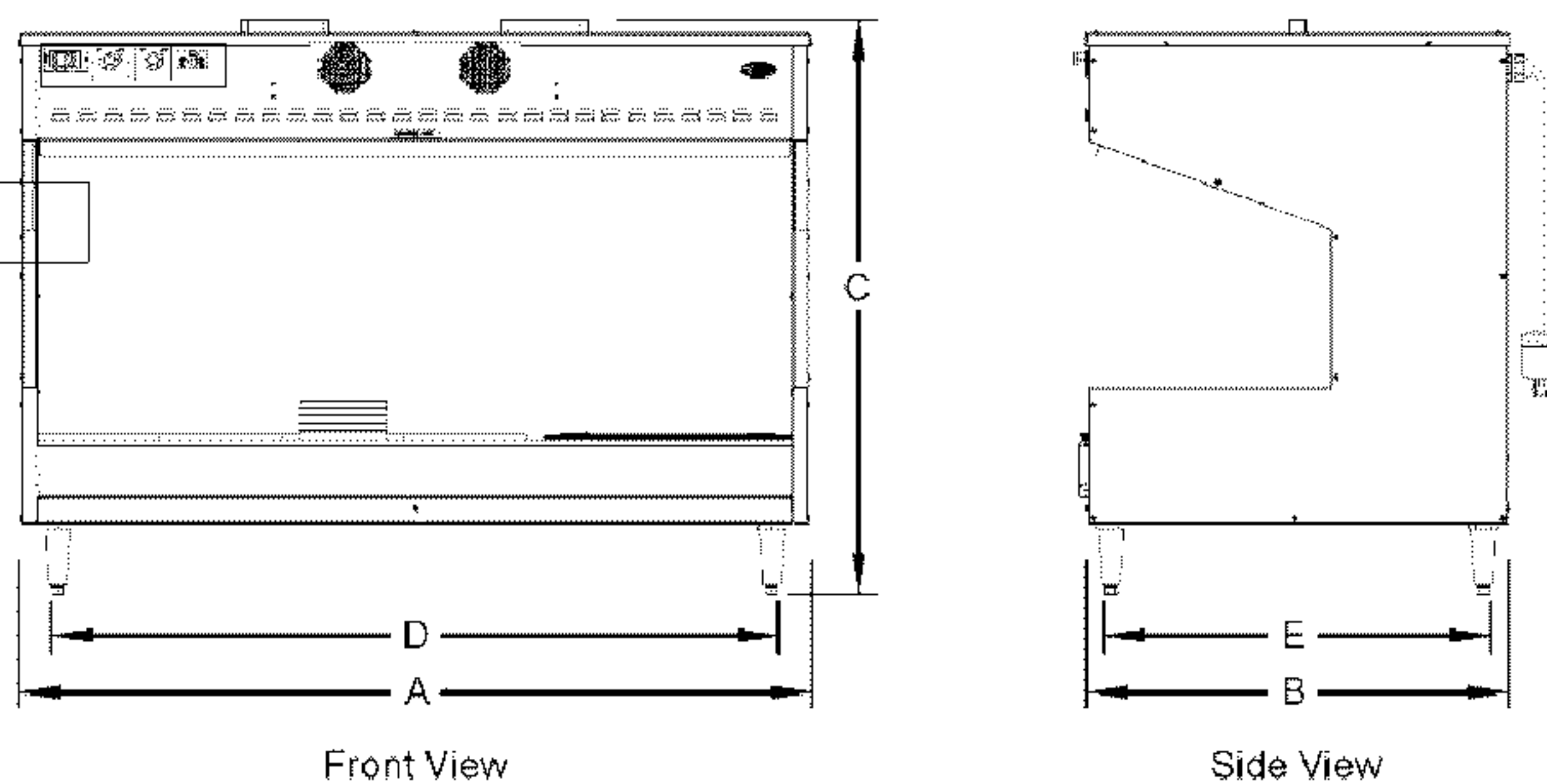


Рис.2 Обозначение модели

Габаритные размеры

Модель	Длина(A)	Ширина(B)	Высота (C)	Установочная длина (D)	Установочная ширина Depth (E)
MPWS-36	949 mm	613 mm	832 mm	851 mm	559 mm
MPWS-45	1153 mm	613 mm	832 mm	1054 mm	559 mm



Установка

General

Многофункциональные фасовочные станции поставляются с предприятия с большинством уже установленных компонентов. Транспортную упаковку открывайте осторожно, чтобы не повредить содержащееся в ней устройство и компоненты.

ОСТОРОЖНО!

ОПАСНОСТЬ ПОРАЖЕНИЯ ЭЛЕКТРИЧЕСКИМ ТОКОМ: Устройство не защищено от внешних погодных условий. Устанавливайте устройство в помещении, окружающая температура воздуха в котором не ниже 70°F (21°C).

ОПАСНОСТЬ ПОЖАРА:

- Размещайте устройство на расстоянии не менее 1 дюйма (25 мм) от горючих стен и материалов. При меньшем расстоянии возможно обесцвечивание или возгорание.
- Не складывайте горючие предметы на верх устройства.

ВНИМАНИЕ!

Устанавливайте устройство на прилавке соответствующей высоты в месте, удобном для работы. Поверхность прилавка должна быть горизонтальной, чтобы устройство или его содержимое не могло случайно выпасть, и достаточной прочной, чтобы выдерживать вес устройства и его содержимого.

Не кладите никакие предметы с общим весом более 20 фунтов (9 кг) на верх устройства; это может привести к травмированию персонала или повреждению устройства. Верх устройства не предназначен для использования в качестве полки для предметов, весящих более 20 фунтов (9 кг).
ПРИМЕЧАНИЕ: Устройство должно транспортироваться в вертикальном положении.

1. Извлеките устройство из упаковки.
2. Выньте пакет с документацией.
3. Снимите ленту и защитную упаковку со всех поверхностей устройства и всех принадлежностей.
4. Установите 4 дюймовые ножки. Для этой операции необходимы 2 человека.
 - а. Разместите деревянную подставку (или подставку из похожего по прочности материала) для того чтобы поддерживать оборудование в процессе установки ножек. Подставка должна быть достаточно большая, чтобы предотвратить падение оборудования при его наклоне.
 - б. Аккуратно наклоните станцию и положите ее задней стенкой на подставку.
 - с. Установите ножки. Плотно, но не пертягивайте.

5. Разместите оборудование в будущее место подключения. Требуется 2 человека.

- Разместите оборудование в место, где температура постоянная и не менее 21°C). Избегайте установки рядом с сильными движениями воздуха (кондиционеры, вытяжки и т.д.)
- Убедитесь, что оборудование надежно
Return the unit to the upright position.

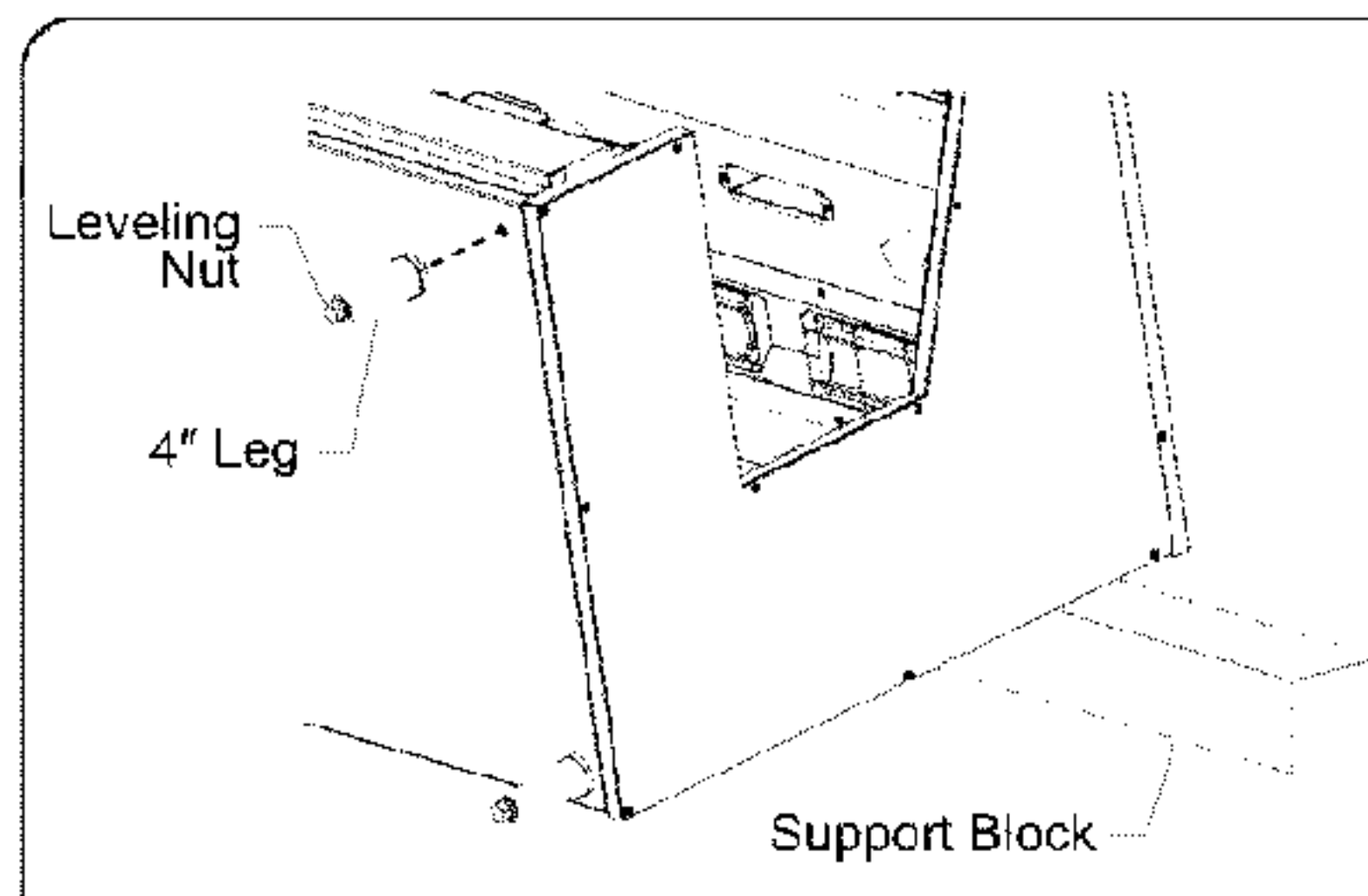


Рис. 5 Установка ножек

установлено и плотно стоит на ножках..

- Убедитесь, что рабочая поверхность достаточно надежна, чтобы выдержать вес оборудования.
 - Убедитесь, что все ножки стоят на рабочей поверхности.
6. Отрегулируйте высоту ножек с помощью вращения гайки уровня на каждой ножке. Вращение против часовой стрелки увеличивает длину ножки, против – сокращает.
 7. Установите все идущие в комплекте аксессуары. За подробностями обращайтесь в раздел аксессуары.

ПРИМЕЧАНИЕ: Чтобы не было задержки с предоставлением гарантийного обслуживания заполните и отправьте Hatco гарантийную карточку по электронной почте.

Внимание

Не кладите станцию панелью управления вниз, так как вы можете повредить оборудование.

Использование устройства

При пользовании шкафа для хранения жареных продуктов придерживайтесь следующей процедуры.

ОСТОРОЖНО!

Перед использованием этого оборудования прочитайте все предупреждающие надписи в разделе **ВАЖНАЯ ИНФОРМАЦИЯ ПО ТЕХНИКЕ БЕЗОПАСНОСТИ**.

1. Включайте устройство только в правильно заземленную розетку сети с соответствующими напряжением, размером и вилок. Подробнее см. раздел **ТЕХНИЧЕСКИЕ ХАРАКТЕРИСТИКИ**.
2. Переключатель питания POWER ON/OFF в положение ON (ВКЛ.).
3. Дайте устройству нагреться до рабочей температуры в течение 20-30 минут.

4. ВНИМАНИЕ!

ОПАСНОСТЬ ОЖОГА: Некоторые внешние поверхности устройства во время работы нагреваются. Будьте осторожны, когда прикасаетесь к ним.

Подключите оборудование к сети (с заземлением) с корректным показателем напряжения и конфигурации розетки.

1. Переключите ON/OFF тумблер в положение ON (на передней панели). Включатся лампы освещения.
2. Установите терморегулятор передних элементов в желаемое положение.
3. Установите терморегулятор задних элементов в желаемое положение.
4. Установите регулятор температуры основания в необходимое положение.
6. Дайте станции 20-25 минут, чтобы выйти на рабочий режим.

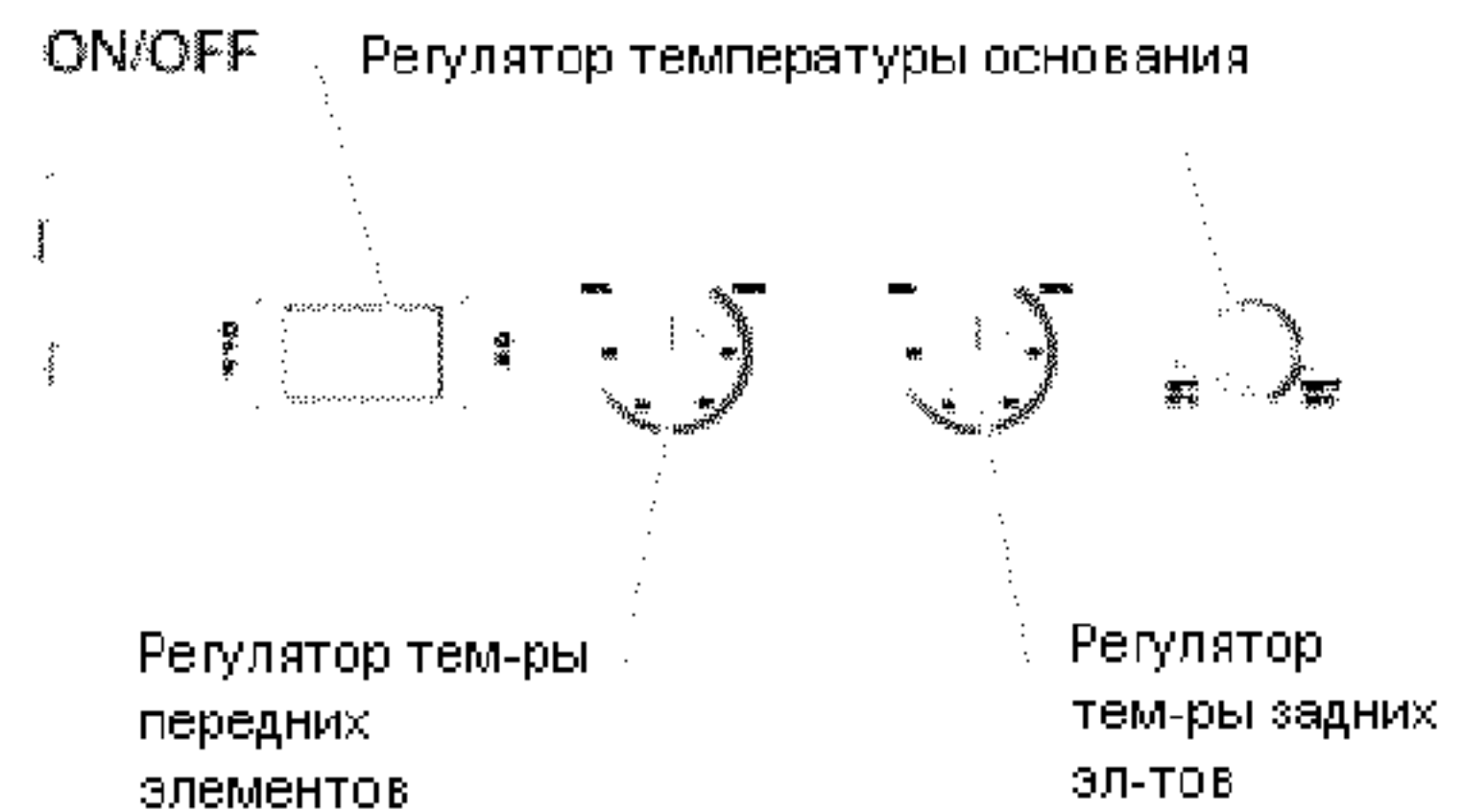


Рис.6 Панель управления

Подставка для расфасованных пакетиков

Подставка для увеличения угла обзора (аксессуар)

Держатель щипцов и подставка для приправ

Держатель совка (аксессуар)

Ограничитель емкостей

Поддон (аксессуар)

Гастроемкость (аксессуар)

Рисунок 7 Комплектация и аксессуары

Обслуживание

Общее

Фасовочные станции созданы для долгой работы с минимальными затратами на обслуживание.

ОСТОРОЖНО!

ОПАСНОСТЬ ПОРАЖЕНИЯ ЭЛЕКТРИЧЕСКИМ ТОКОМ:

- Перед техническим обслуживанием или чисткой выключите переключатель питания, выньте вилку шнура питания из розетки и дайте устройству остыть.
- НЕ погружайте или не поливайте устройство водой. Оно не влагонепроницаемое. Не используйте устройство, если оно подверглось воздействию воды.
- Не применяйте пар или избыточное количество воды для чистки устройства.

Это устройство не содержит "обслуживаемых пользователем" компонентов. При необходимости обслуживания этого устройства обращайтесь к представителю полномочной службы Hatco или отдел обслуживания компании Hatco:

ОСТОРОЖНО!

ОПАСНОСТЬ ПОРАЖЕНИЯ ЭЛЕКТРИЧЕСКИМ ТОКОМ:

При техническом обслуживании используйте только оригинальные сменные детали компании Hatco. В противном случае все гарантии аннулируются, и операторы могут подвергнуться воздействию опасного напряжения, опасности поражения электрическим током или получить ожог. Только оригинальные сменные детали компании Hatco могут безопасно использоваться в данных

Мойка

Чтобы продлить работу фасовочной станции необходимо ежедневно проводить следующую процедуру мойки.

ВНИМАНИЕ

Не перемещайте оборудование для мойки. Оно тяжелое..

Внимание

Используйте только не абразивные чистящие элементы.. Абразивные элементы могут повредить поверхность..

1. Выключите оборудование, отсоедините от сети, дайте ему остыть.
2. Выньте все дополнительные аксессуары для более качественной мойки. Мойте аксессуары в посудомойке или вручную.
3. Отсоедините ограничитель емкостей для более качественной мойки. Для этого:
 - a. Ослабьте, но не отсоединяйте крепежные болты ограничителя.
 - b. Поднимите ограничитель.
4. Протрите все металлические элементы влажной тряпкой. Сложные загрязнения можно удалять с помощью чистящих средств. Возможно применение щеток и мягких моющих средств.
5. Поставьте на место ограничитель, закрутите болты..

условиях. Некоторые имеющиеся в продаже или обычные сменные детали не имеют необходимых характеристик для безопасной работы в оборудовании Hatco.

Замена осветительных ламп

ОСТОРОЖНО!

Используйте только те осветительные лампы, которые не хуже стандартов Национального санитарного фонда (NSF) и которые специально предназначены для мест хранения пищевых продуктов. Разрыв осветительных ламп, не имеющих специального покрытия, может привести к личной травме и/или загрязнению пищевых продуктов. Зона подогрева освещается лампой накаливания. Эта лампа имеет специальное покрытие, которое предотвращает травмирование и загрязнение продуктов в случае разрыва.

1. Перед заменой осветительной лампы отключите питание и дайте устройству остыть.
2. Осветительные лампы имеют резьбовой цоколь. Выкрутите лампу из устройства и замените ее новой осветительной лампой накаливания со специальным покрытием.

ПРИМЕЧАНИЕ: Небьющиеся осветительные лампы Hatco отвечают стандартам NSF для мест хранения и продажи пищевых продуктов. Для 100- и 120-вольтовых устройств используйте лампы с кодом продукта Hatco 02.30.043.00. Для устройств с напряжением питания 220-230 или 230-240 вольт используйте лампы с кодом продукта Hatco 02.30.058.00

ВОЗМОЖНЫЕ НЕИСПРАВНОСТИ И ИХ УСТРАНЕНИЕ

ОСТОРОЖНО!

ОСТОРОЖНО!

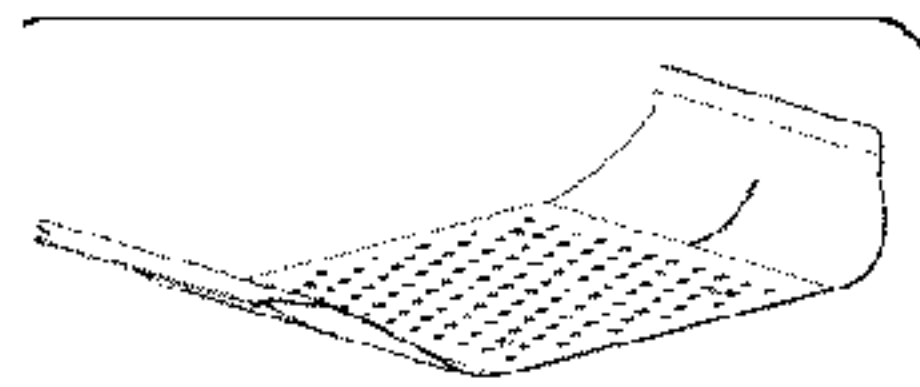
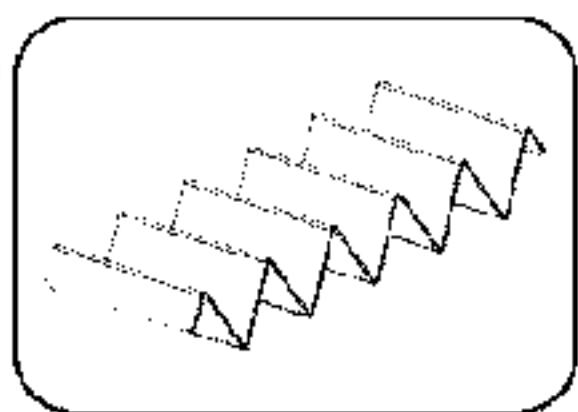
Устройство должно обслуживаться только квалифицированным персоналом. В противном случае существует опасность поражения электрическим током или получения ожога.

ОПАСНОСТЬ ПОРАЖЕНИЯ ЭЛЕКТРИЧЕСКИМ ТОКОМ: Перед техническим обслуживанием или чисткой выключите переключатель питания, выньте вилку шнура питания из розетки и дайте устройству остыть.

Неисправность	Возможная причина	Устранение
Верхний нагревательный элемент слишком горячий	Регулятор верхнего нагревательного элемента включен на слишком большую температуру	Уменьшите температуру с помощью регулятора.
	Верхний термостат вышел из строя	Свяжитесь с сервисным центром
	Неправильное подключение (вольтаж/розетка)	Проверьте правильность подключения к сети. Информация о необходимых параметрах на обратной стороне станции.
Верхний нагревательный элемент недостаточно горячий	Регулятор верхнего нагревательного элемента включен на слишком маленькую температуру	Увеличьте температуру с помощью регулятора..
	Верхний термостат вышел из строя	Свяжитесь с сервисным центром
	Нагревательные элементы не работают.	Свяжитесь с сервисным центром
	Излишнее движение воздуха вокруг станции	Переместите станцию или измените воздушные потоки.
Основание слишком горячее	Регулятор нагревательного элемента основания включен на слишком большую температуру	Уменьшите температуру с помощью регулятора.
	Термостат основания вышел из строя	Свяжитесь с сервисным центром
	Неправильное подключение (вольтаж/розетка)	Проверьте правильность подключения к сети. Информация о необходимых параметрах на обратной стороне станции.
Основание недостаточно горячее	Регулятор нагревательного элемента основания включен на слишком маленькую температуру	Adjust base temperature control knob to a higher setting.
	Термостат основания вышел из строя	Свяжитесь с сервисным центром
	Нагревательные элементы не работают.	Свяжитесь с сервисным центром
	Излишнее движение воздуха вокруг станции	Проверьте правильность подключения к сети. Информация о необходимых параметрах на обратной стороне станции
Не греет.	Нагревательные элементы не работают	Свяжитесь с сервисным центром
	Терморегуляторы не работают	Свяжитесь с сервисным центром
	Неправильное подключение (вольтаж/розетка)	Проверьте правильность подключения к сети. Информация о необходимых параметрах на обратной стороне станции
Не греет и не работает освещение	ON/OFF тумблер в положении Off.	Переведите ON/OFF тумблер в положении ON.
	Станция не подключена к сети или не работает розетка.	Вставьте вилку в розетку или проверьте работоспособность розетки..
	Сработал автоматический выключатель.	Перезагрузите выключатель. Если он продолжает срабатывать – обратитесь в сервисный центр.
	ON/OFF переключатель не работает	Свяжитесь с сервисным центром

ACCESSORIES

Подставка для 5 пакетиков
с картофелем-фри
(P/N 04.25.350.00)



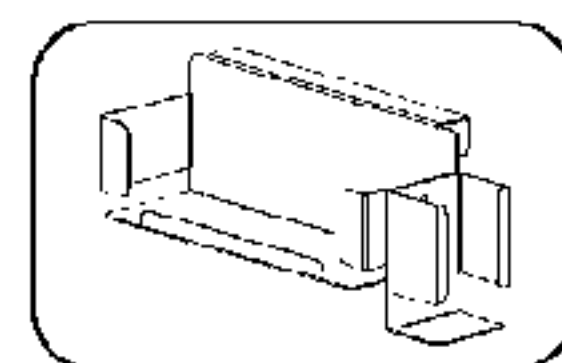
Поддон перфорированный
(P/N 4.25.501.00)

Увеличитель угла
(P/N 04.25.520.00)

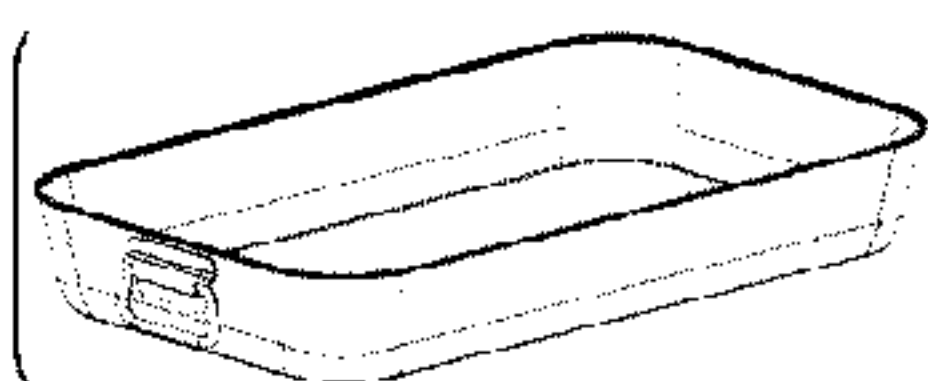
Использовать с емкостями
1/3.



Держатель для специй и
щипцов



Гастроемкость
(P/N 04.25.528.00)



Держатель совка.

ОГРАНИЧЕННАЯ ГАРАНТИЯ КОМПАНИИ NATCO

1. ГАРАНТИЯ НА ИЗДЕЛИЕ

Компания Natco гарантирует (для "Изделий") отсутствие дефектов в материалах и сборке при нормальных использовании и эксплуатации в течение одного (1) года от даты покупки при условии установки и обслуживания в соответствии с письменными инструкциями Natco или 18 месяцев от даты отправки с предприятия Natco. Покупатель должен подтвердить дату покупки Изделия отправкой гарантийной регистрационной карточки Natco или другими способами, удовлетворяющими компанию Natco по ее усмотрению.

Компания Natco гарантирует отсутствие дефектов в материалах и сборке в следующих компонентах Изделия от даты покупки (применяются предыдущие условия) в течение указанных ниже периода (периодов) времени и при следующих условиях:

а) Один (1) год на детали и сборку ПЛЮС один (1) дополнительный год гарантии только на детали:

Элементы конвейерного тостера (металлизированные)
Элементы подогревателя сушилки (металлизированные)
Ролики и направляющие выдвижного ящика сушилки
Элементы подогревателя пищевых продуктов (металлизированные)
Элементы подогревателя витрины (металлизированные с воздушным нагревом)
Элементы шкафа для хранения (металлизированные и с воздушным нагревом)
Встроенные в стенку нагревательные элементы (металлизированные)

б) Один (1) год на детали и сборку ПЛЮС четыре (4) года гарантии только на детали с пропорциональными сроками, поясняемыми компанией Natco по запросу покупателя:

Баки ZCS и FR

в) Один (1) год на детали и сборку ПЛЮС девять (9) лет гарантии только на следующие детали:

Баки электрических вспомогательных нагревателей
Баки газовых вспомогательных нагревателей

ПРЕДЫДУЩИЕ ГАРАНТИИ ЯВЛЯЮТСЯ ИСКЛЮЧИТЕЛЬНЫМИ И ЗАМЕНЯЮТ ВСЕ ДРУГИЕ ГАРАНТИИ, ПРЯМЫЕ ИЛИ ПОДРАЗУМЕВАЕМЫЕ, ВКЛЮЧАЯ, НО НЕ ОГРАНИЧИВАЯСЬ СЛЕДУЮЩИМ, ВСЕ КОСВЕННЫЕ ГАРАНТИИ ВЫГОДНОСТИ ИЛИ ПРИГОДНОСТИ КОНКРЕТНОЙ ЦЕЛИ ИЛИ НАРУШЕНИЕ ПАТЕНТНОГО ИЛИ ДРУГОГО ПРАВА ИНТЕЛЛЕКТУАЛЬНОЙ СОБСТВЕННОСТИ. Без ограничения предыдущего, ТАКИЕ ГАРАНТИИ НЕ ОХВАТЫВАЮТ: покрытые осветительные лампы накаливания, флуоресцентные лампы, декоративные нагревательные лампы, покрытые галогенные осветительные лампы, галогенные нагревательные лампы, подогреваемые стеклянные полки, стеклянные компоненты, предохранители, повреждение в Изделии вспомогательного бака, оребренного трубчатого теплообменника или другого водонагревательного оборудования вызванное известкованием, накоплением осадка, химическим воздействием или замерзанием, неправильным использованием Изделия, небрежным обращением или применением не по назначению, неправильной установкой или подключением к несоответствующему напряжению.

2. ОГРАНИЧЕНИЯ РЕМОНТОВ И ПОВРЕЖДЕНИЙ

Ответственность компании Natco и исключительное право Покупателя на ремонт в силу настоящих условий будут ограничиваться только, по усмотрению компании Natco, ремонтом или заменой полномочной службой Natco (кроме случаев, когда Покупатель находится за пределами США, Канады, Великобритании или Австралии, в которых ответственность компании Natco и исключительное право Покупателя на ремонт в силу настоящих условий будут ограничиваться только заменой детали по гарантии) в соответствии с любой рекламацией, поданной в течение применимого гарантийного периода, указанного выше. Компания Natco имеет право принять или отклонить любую такую рекламацию полностью или частично. Компания Natco не принимает возвращенное Изделие без предварительного письменного подтверждения компанией Natco, а все подтвержденные возвраты осуществляются за счет Покупателя. НИ ПРИ КАКИХ ОБСТОЯТЕЛЬСТВАХ КОМПАНИЯ NATCO НЕ НЕСЕТ ОТВЕТСТВЕННОСТИ ЗА ЯВИВШИЙСЯ СЛЕДСТВИЕМ ИЛИ СЛУЧАЙНЫЙ УЩЕРБ, ВКЛЮЧАЯ, НО НЕ ОГРАНИЧИВАЯСЬ СЛЕДУЮЩИМ, ТРУДОЗАТРАТЫ ИЛИ ПОТЕРИ ДОХОДОВ, ПОНЕСЕННЫЙ В РЕЗУЛЬТАТЕ ИСПОЛЬЗОВАНИЯ ИЛИ НЕВОЗМОЖНОСТИ ИСПОЛЬЗОВАНИЯ ИЗДЕЛИЙ ИЛИ ВСТРАИВАНИЯ ИЛИ ИСПОЛЬЗОВАНИЯ В КАЧЕСТВЕ КОМПОНЕНТА ЛЮБОГО ДРУГОГО ИЗДЕЛИЯ ИЛИ ТОВАРОВ.